



# ECLISSE®

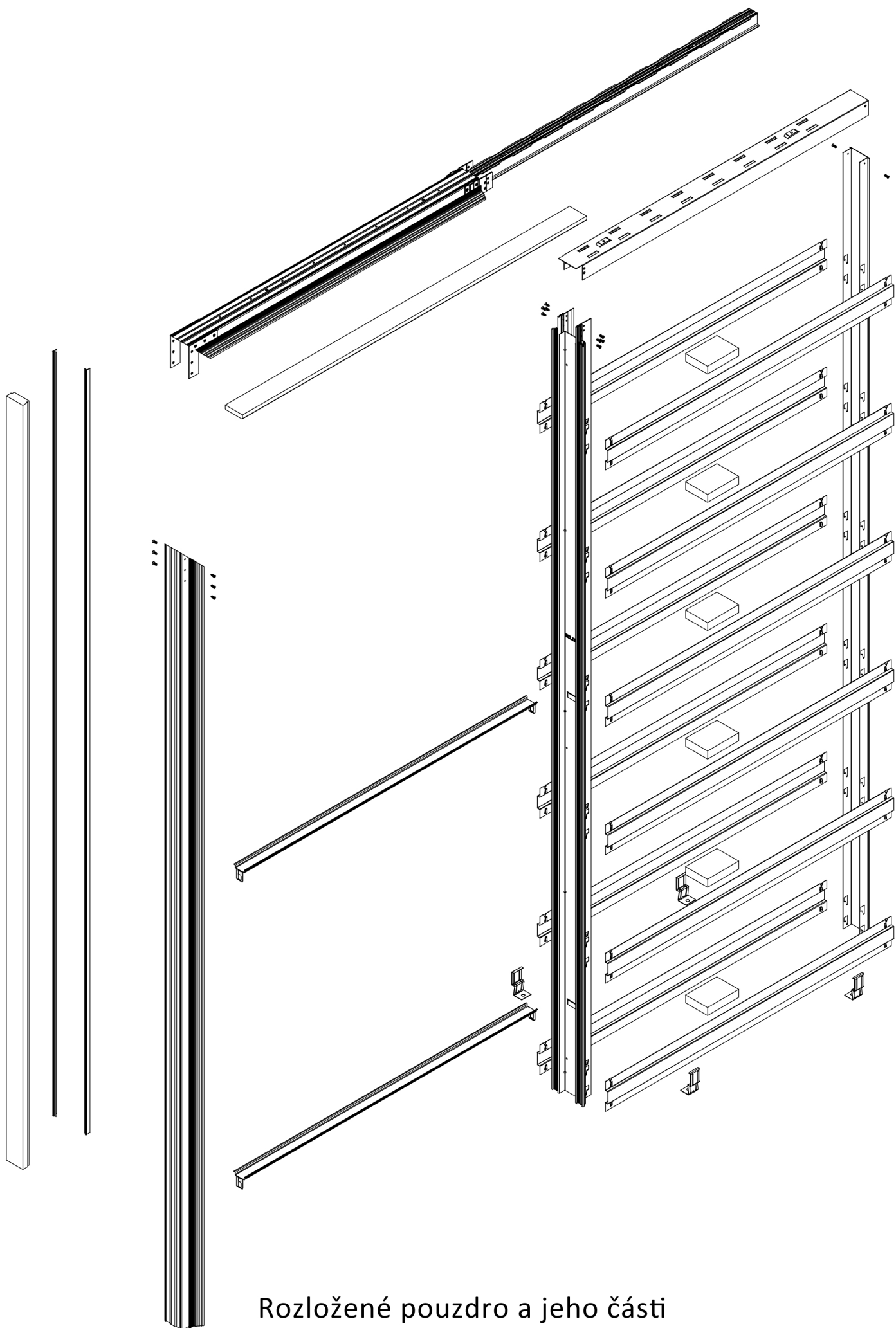
Pouzdra pro posuvné dveře

STAVEBNÍ POUZDRA PRO POSUVNÉ DVEŘE

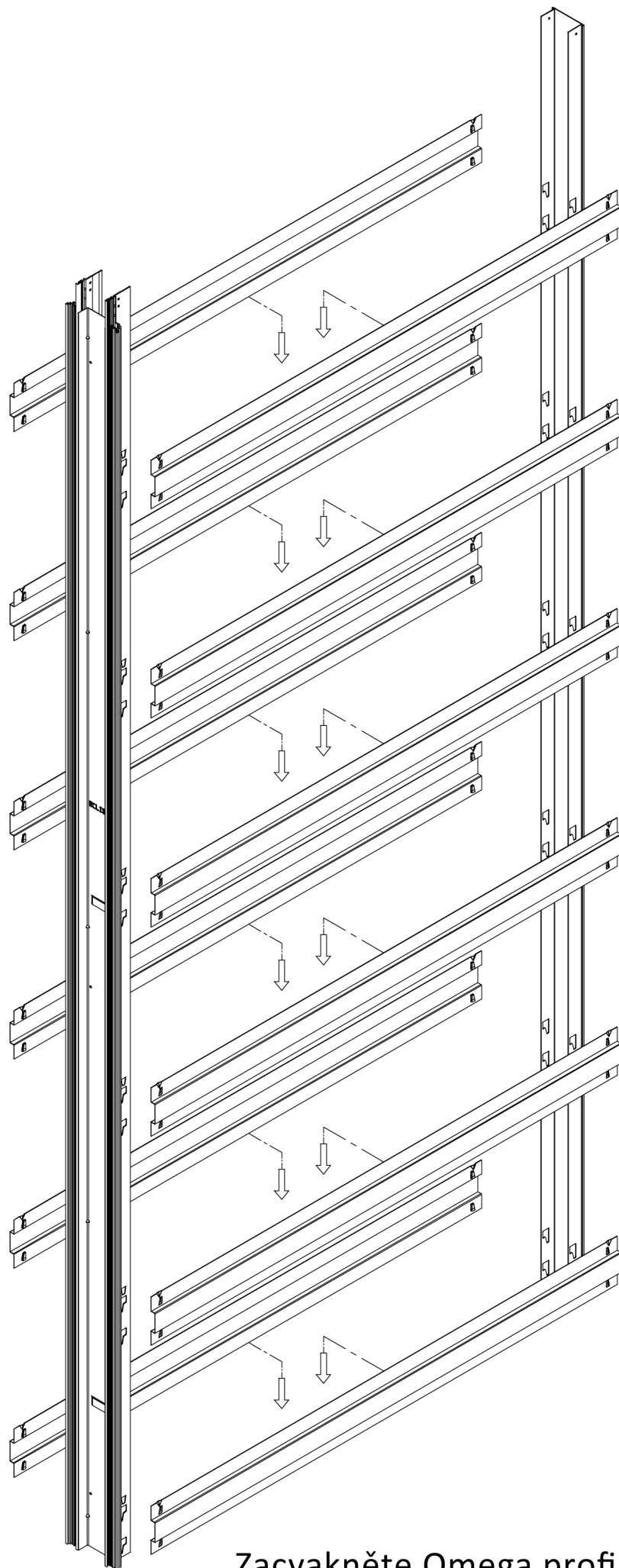
MONTÁŽNÍ NÁVOD  
PRO SYNTESIS JEDNOKŘÍDLÝ SDK 100



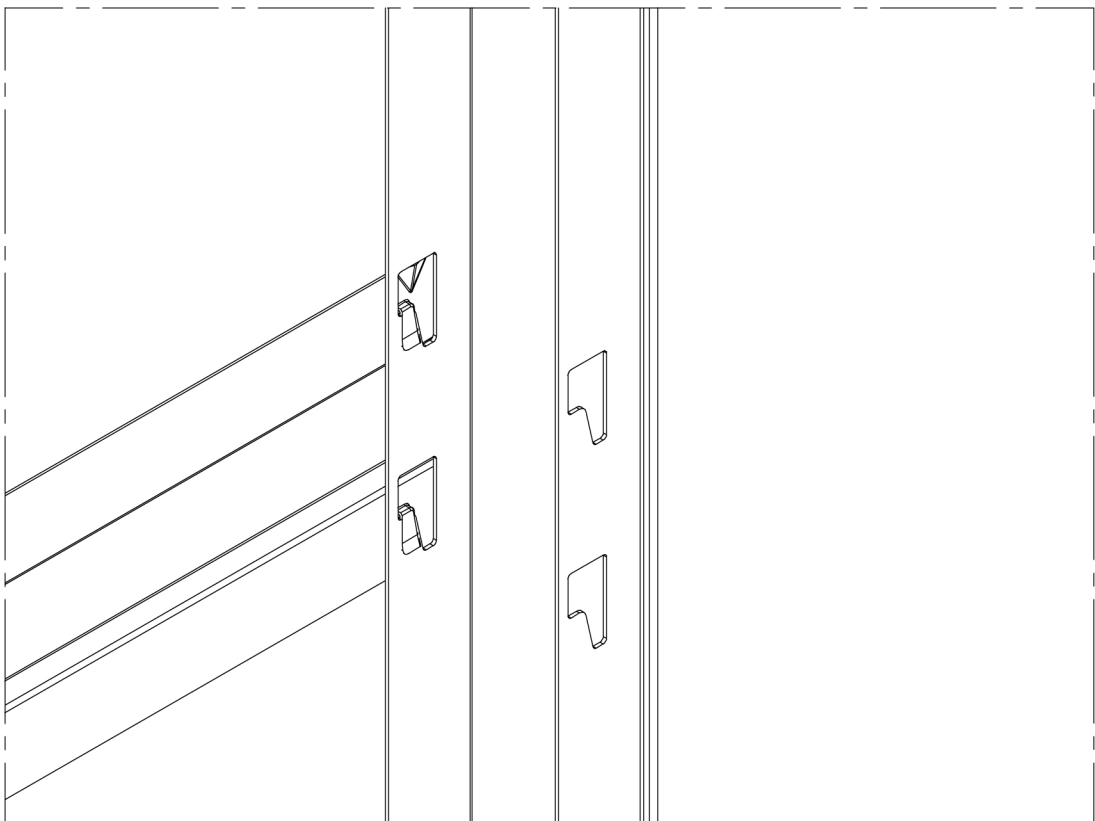
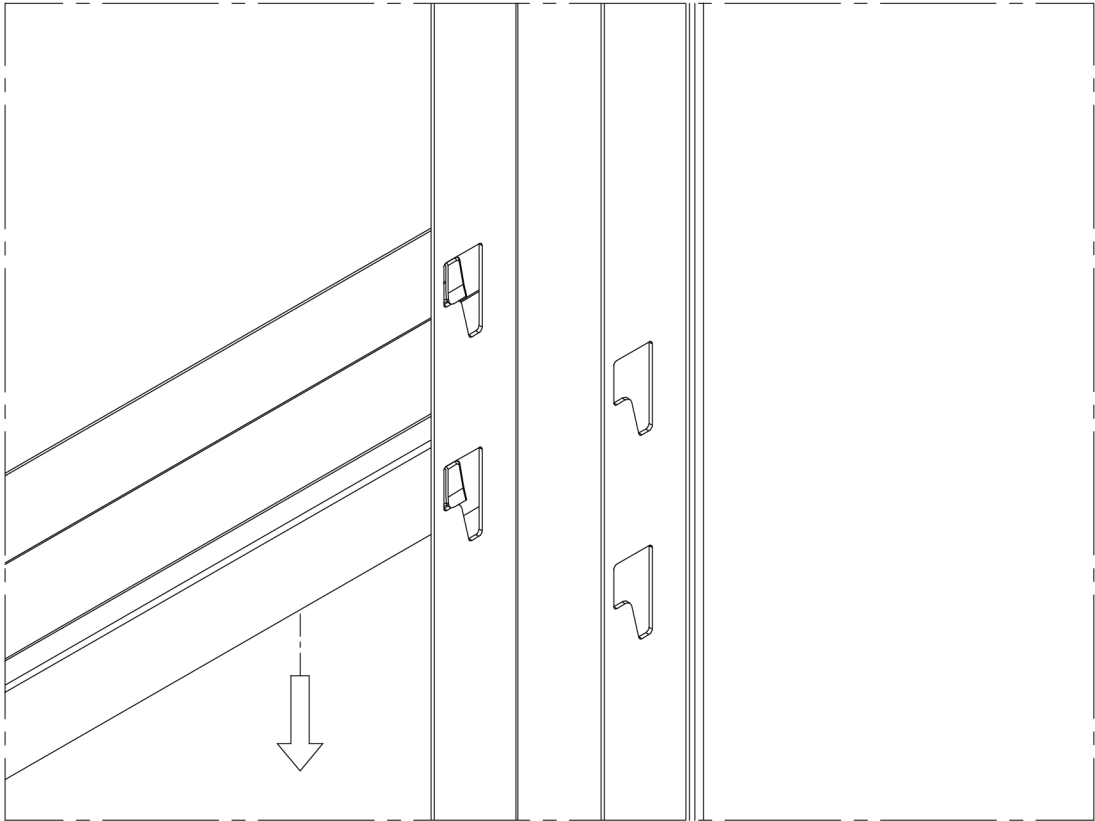
[www.eclisse.cz](http://www.eclisse.cz)



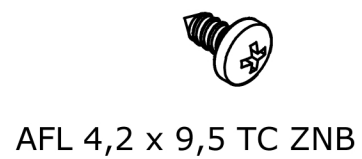
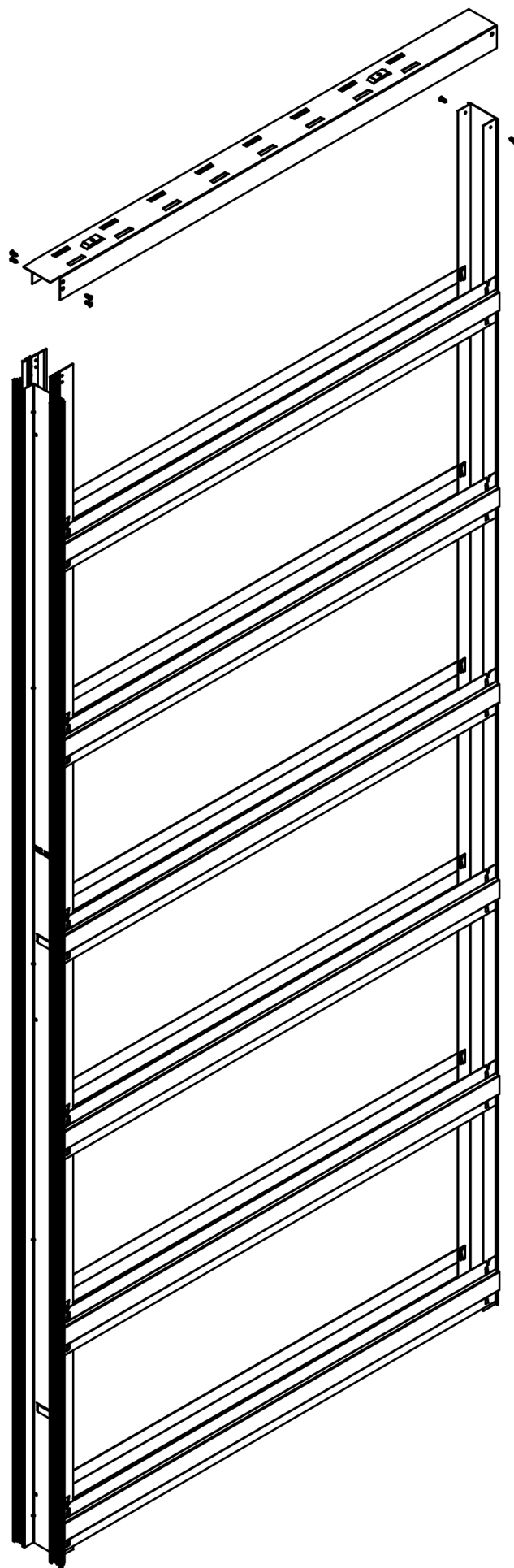
Rozložené pouzdro a jeho části



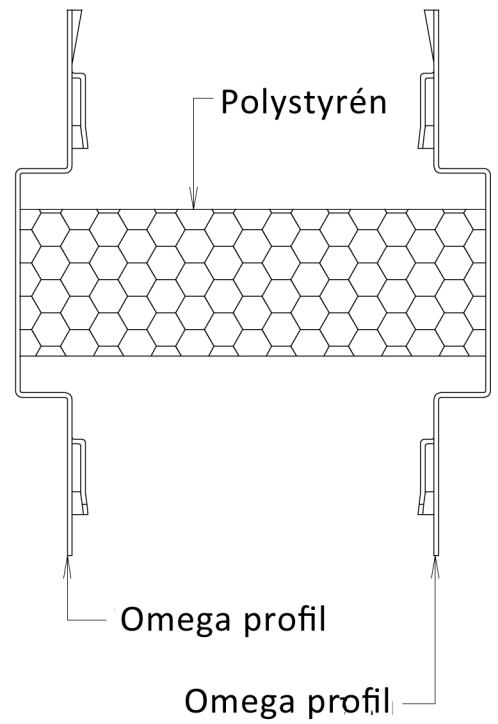
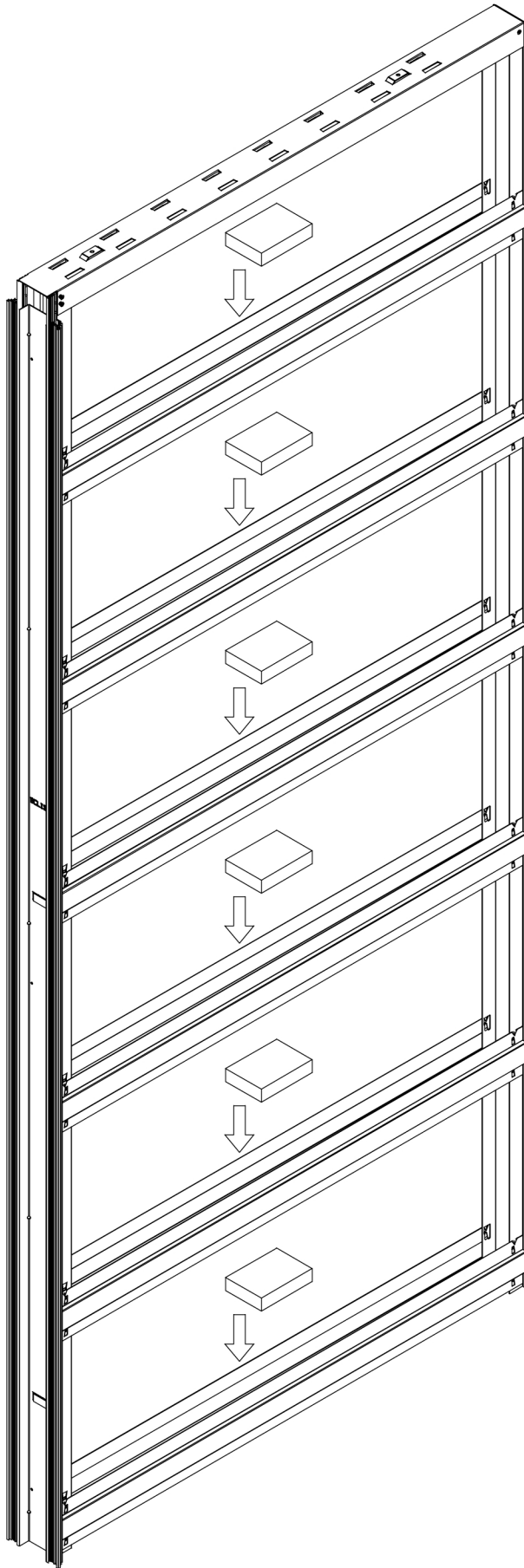
Zacvakněte Omega profily



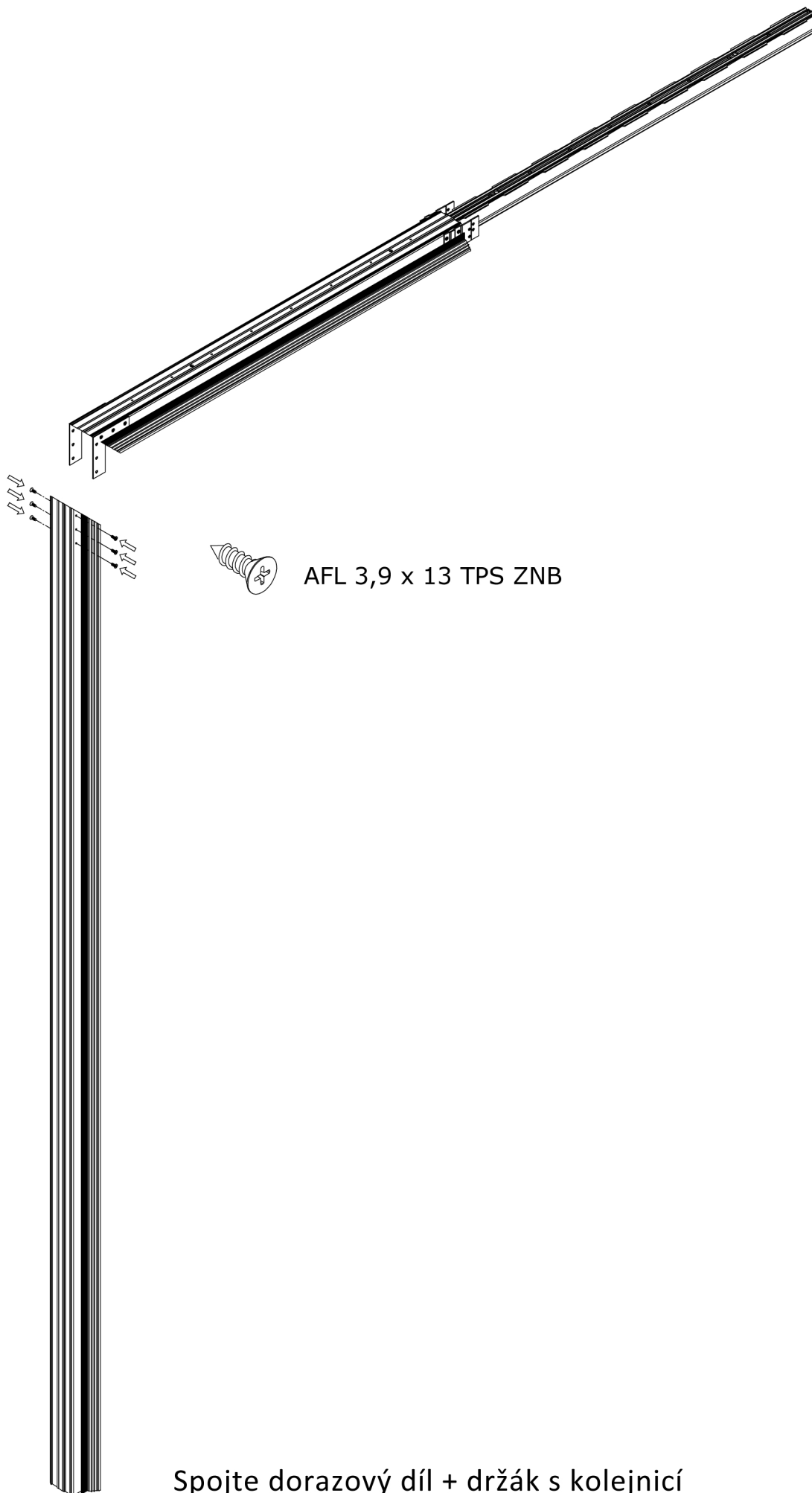
Detail zasazení



Přišroubujte držák kolejnice

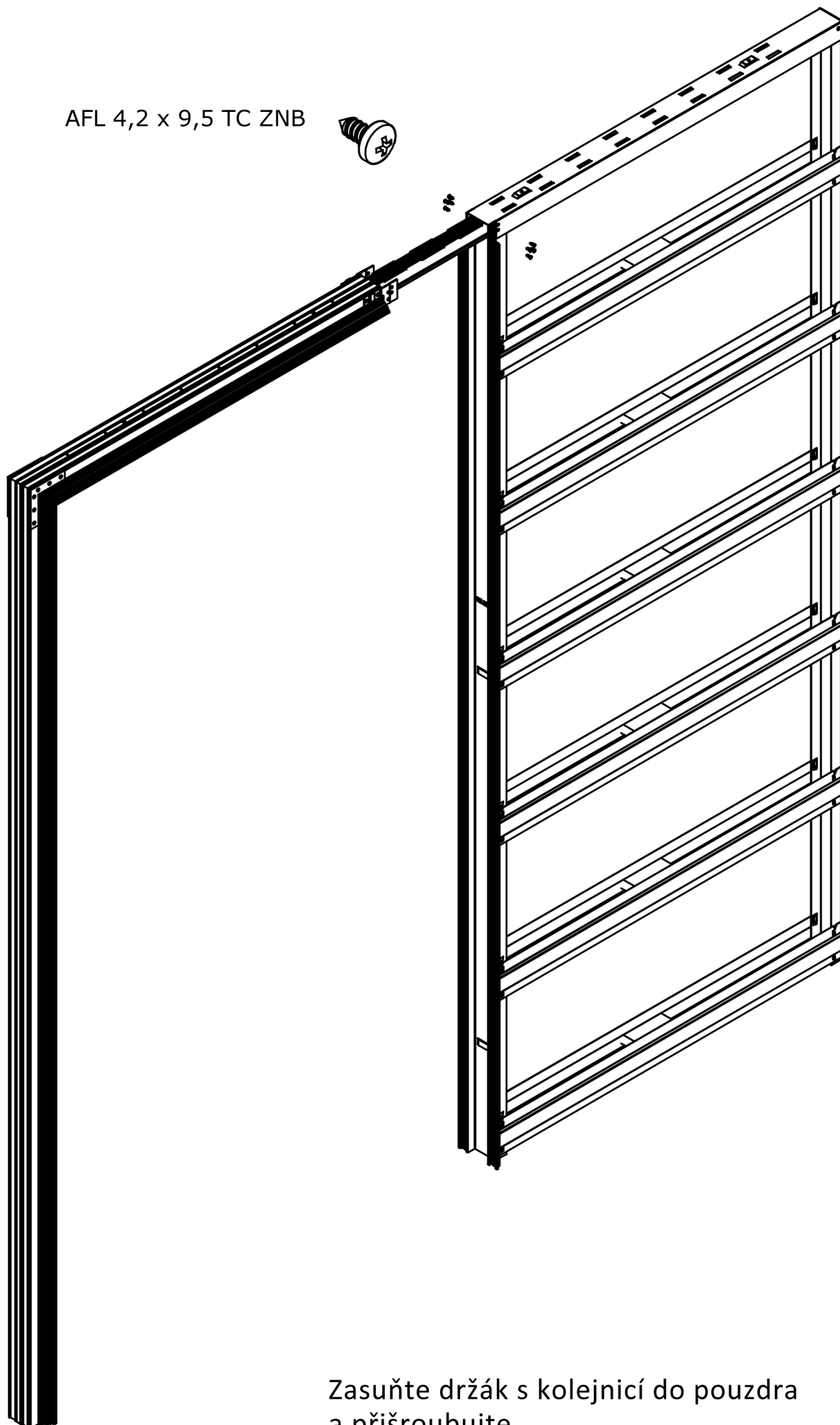


Vložte polystyrény



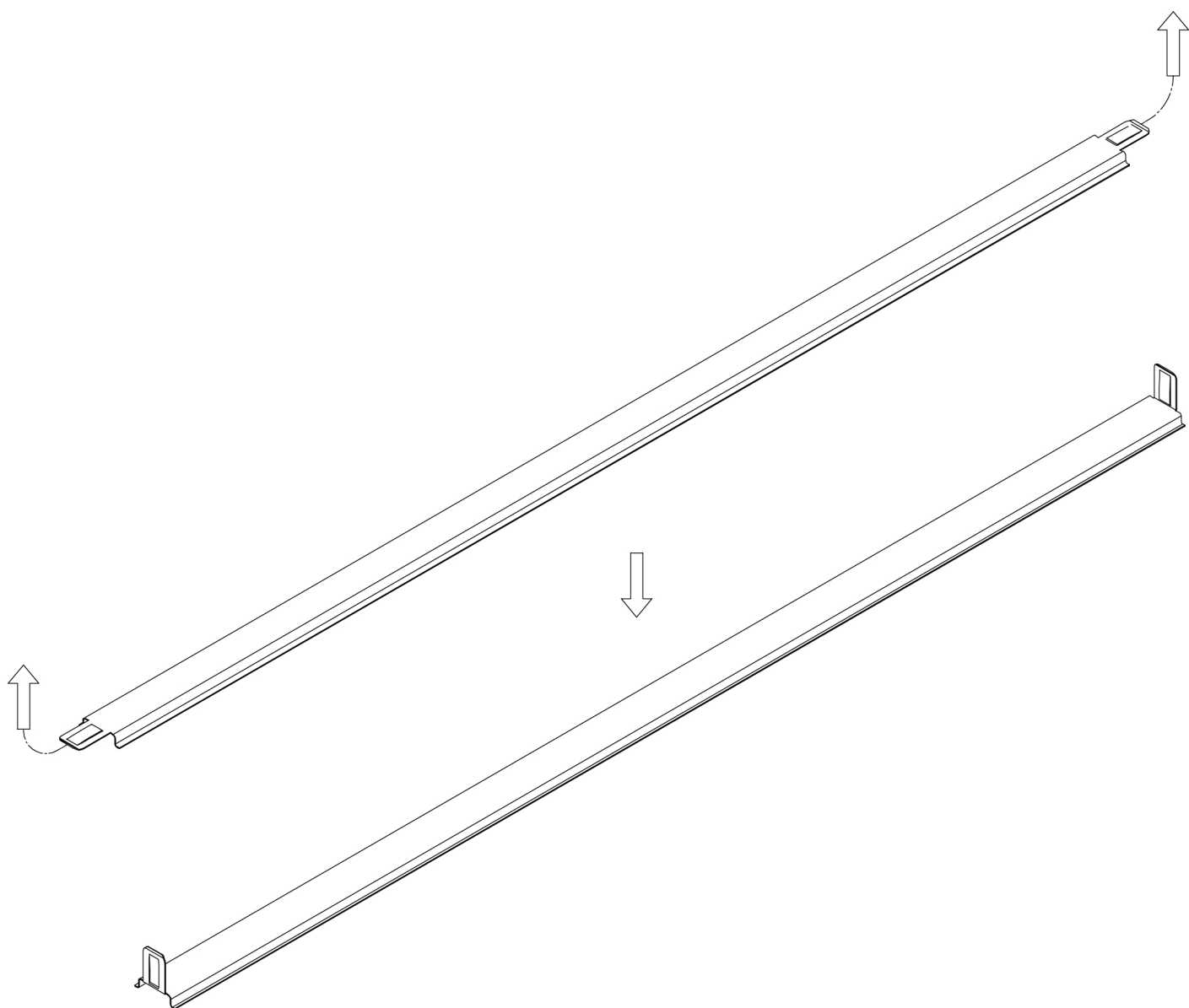
Spojte dorazový díl + držák s kolejnící  
a přišroubujte přiloženými šrouby

AFL 4,2 x 9,5 TC ZNB

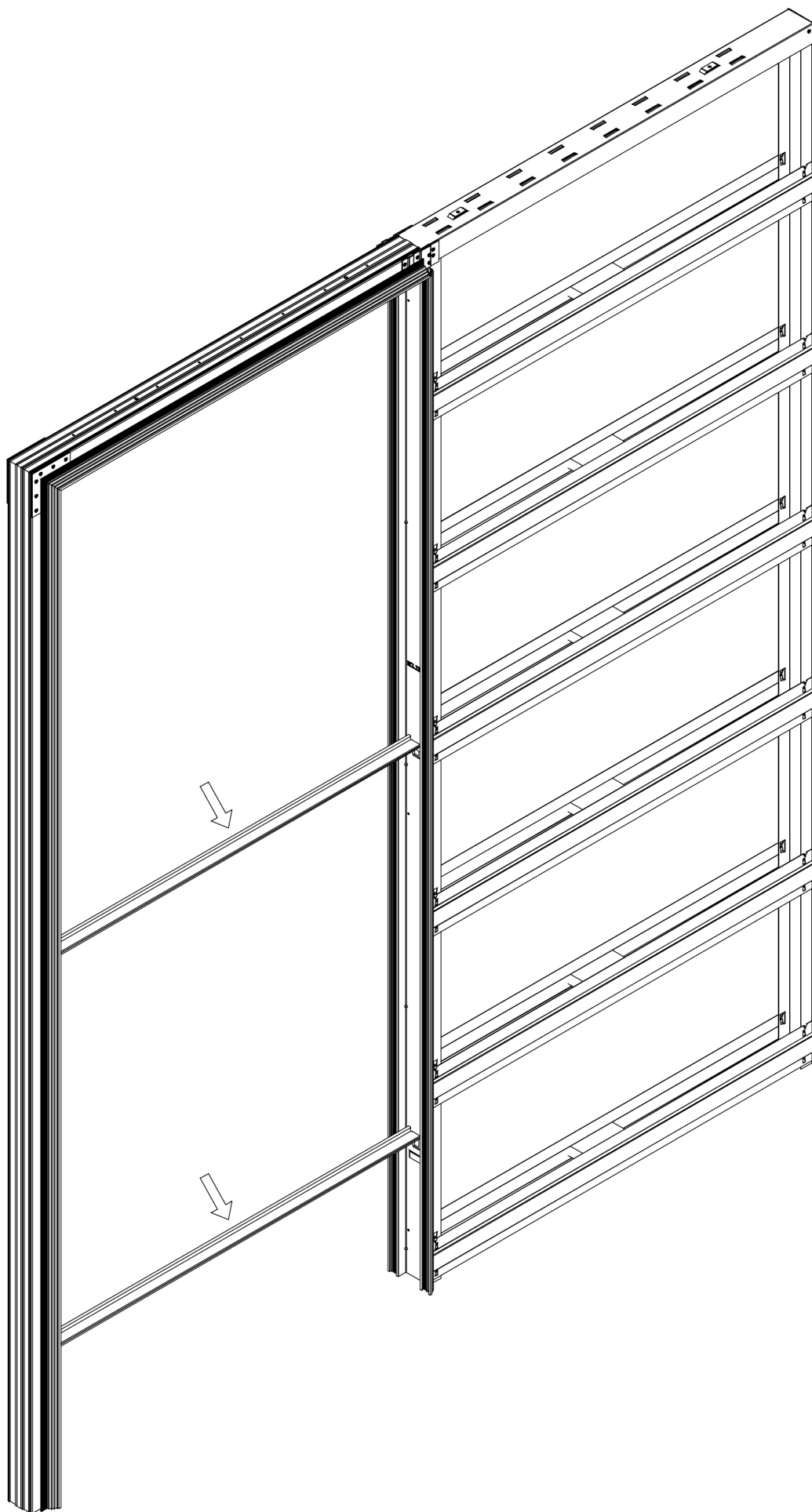


Zasuňte držák s kolejnici do pouzdra  
a přišroubujte

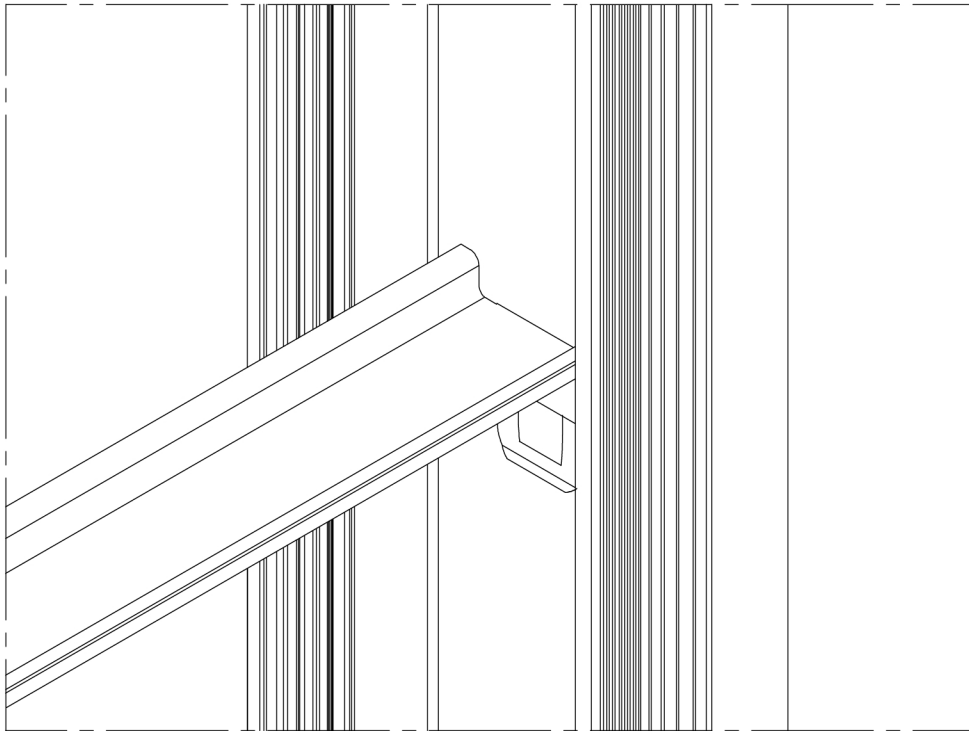
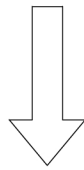
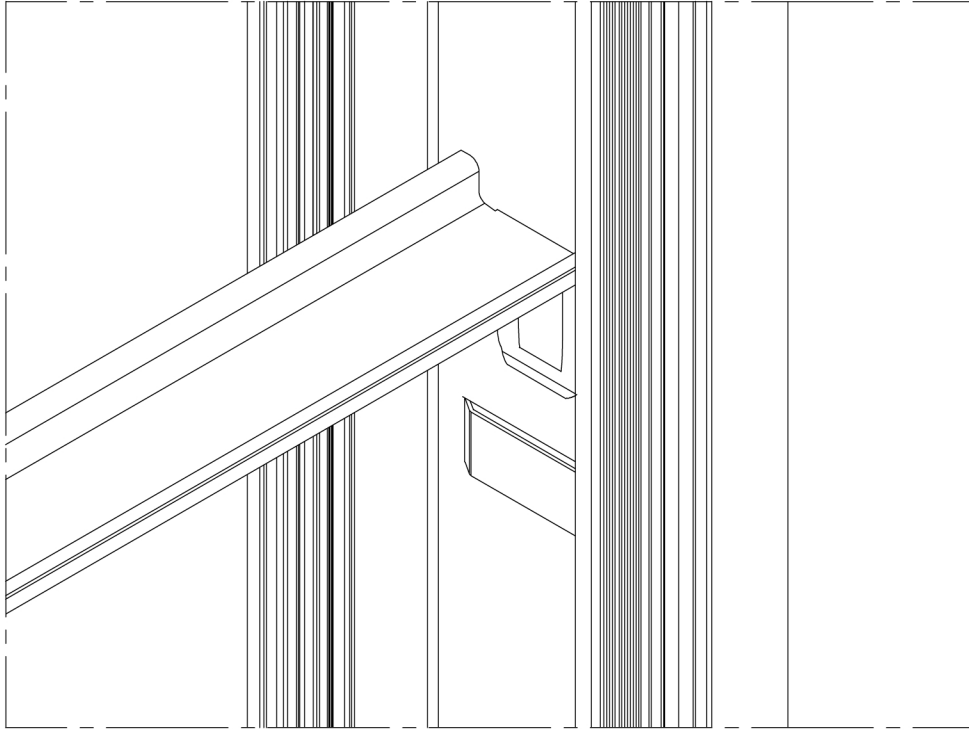




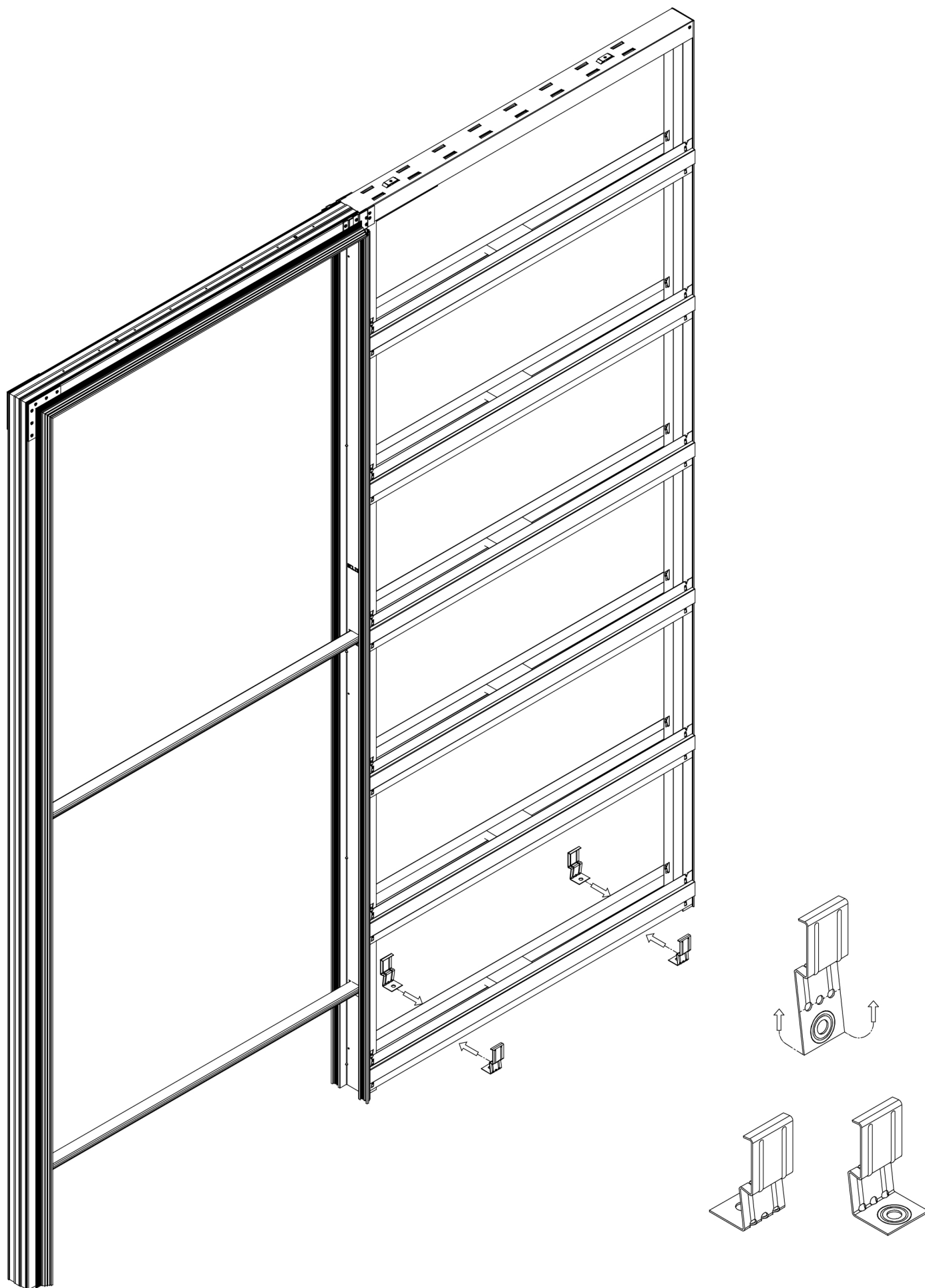
Ohněte konce rozpěr dle nákresu



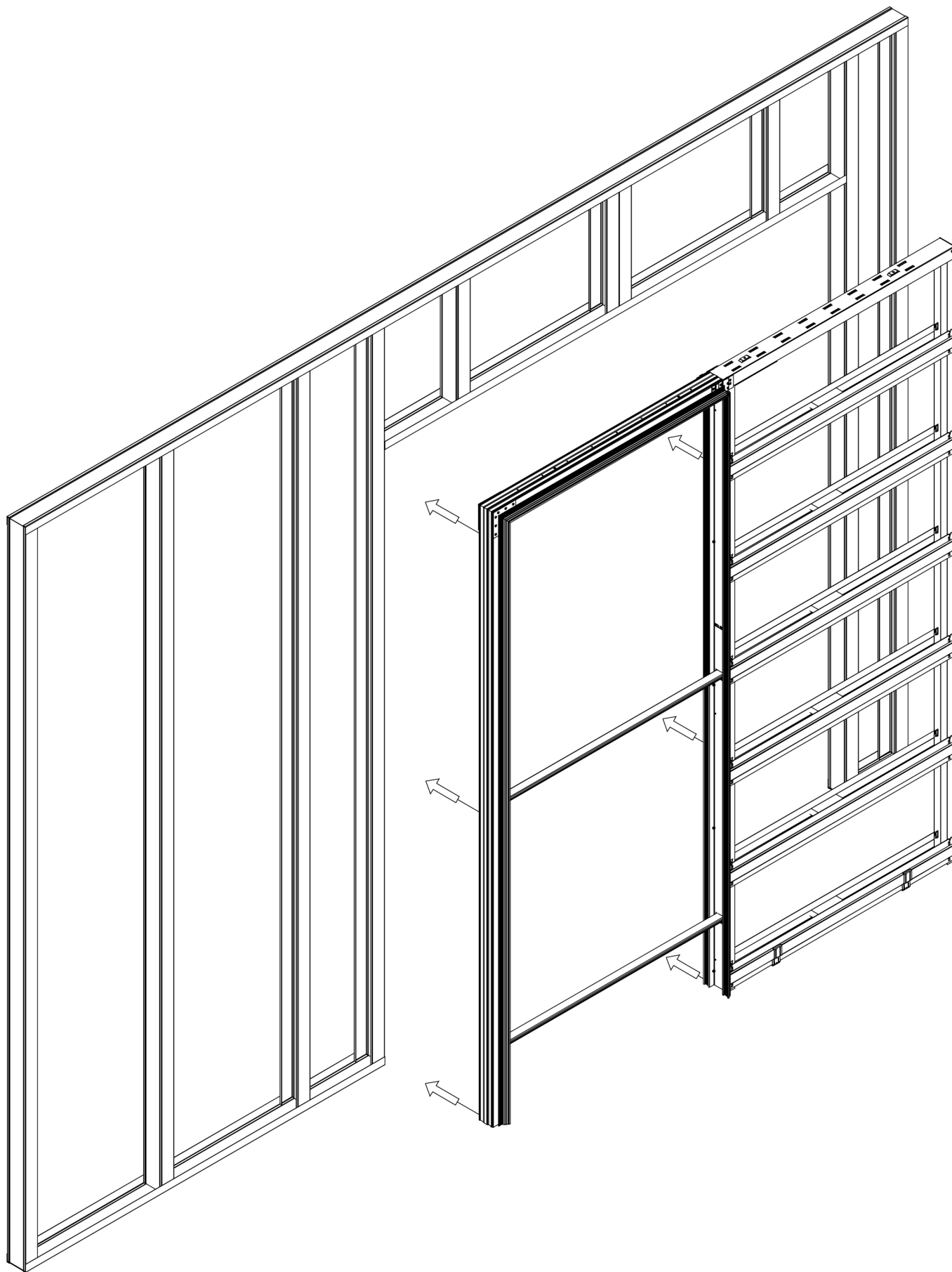
Upevněte montážní rozpěry \_



Detail zafixování

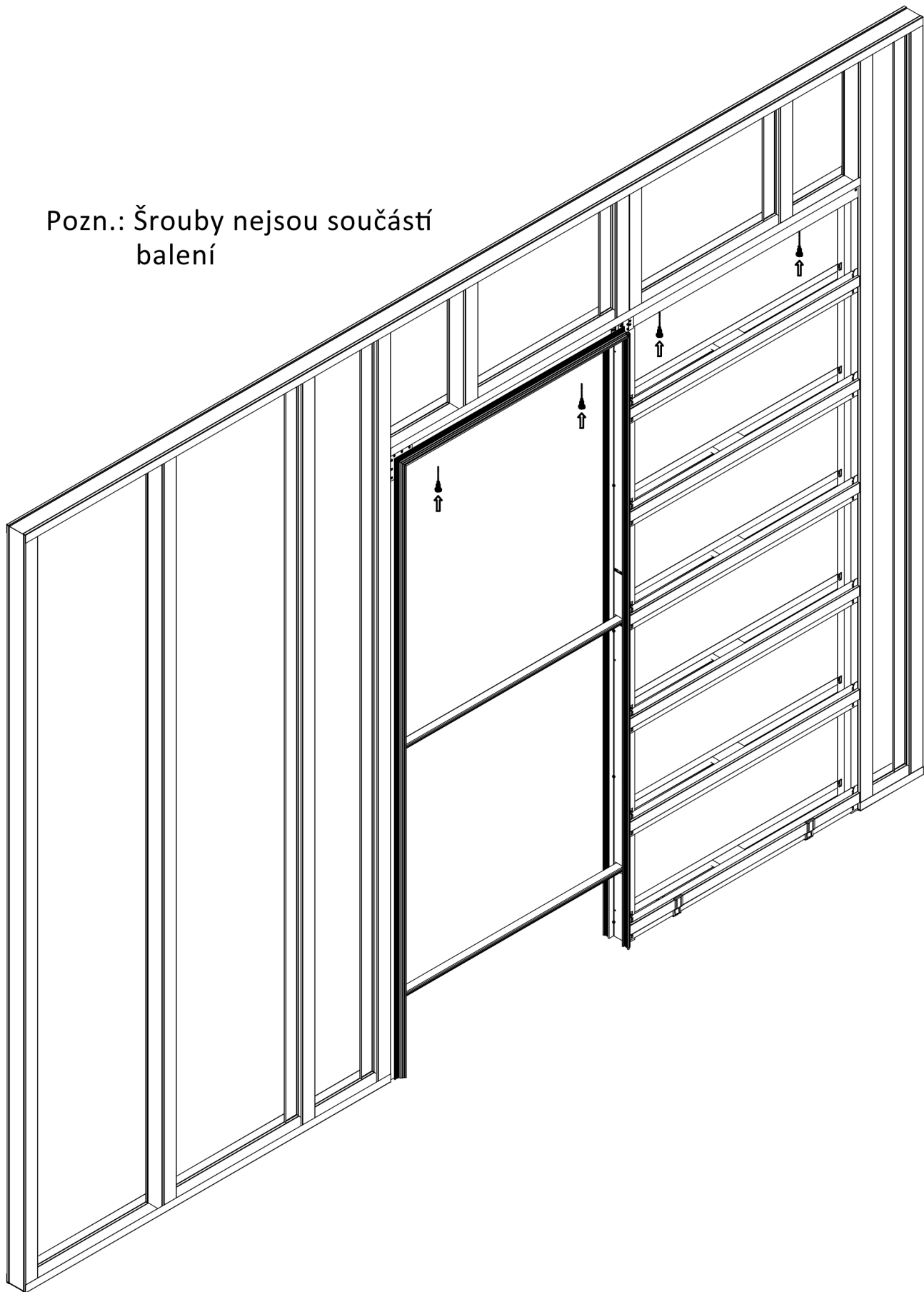


Ohněte a zacvakněte fixační prvky

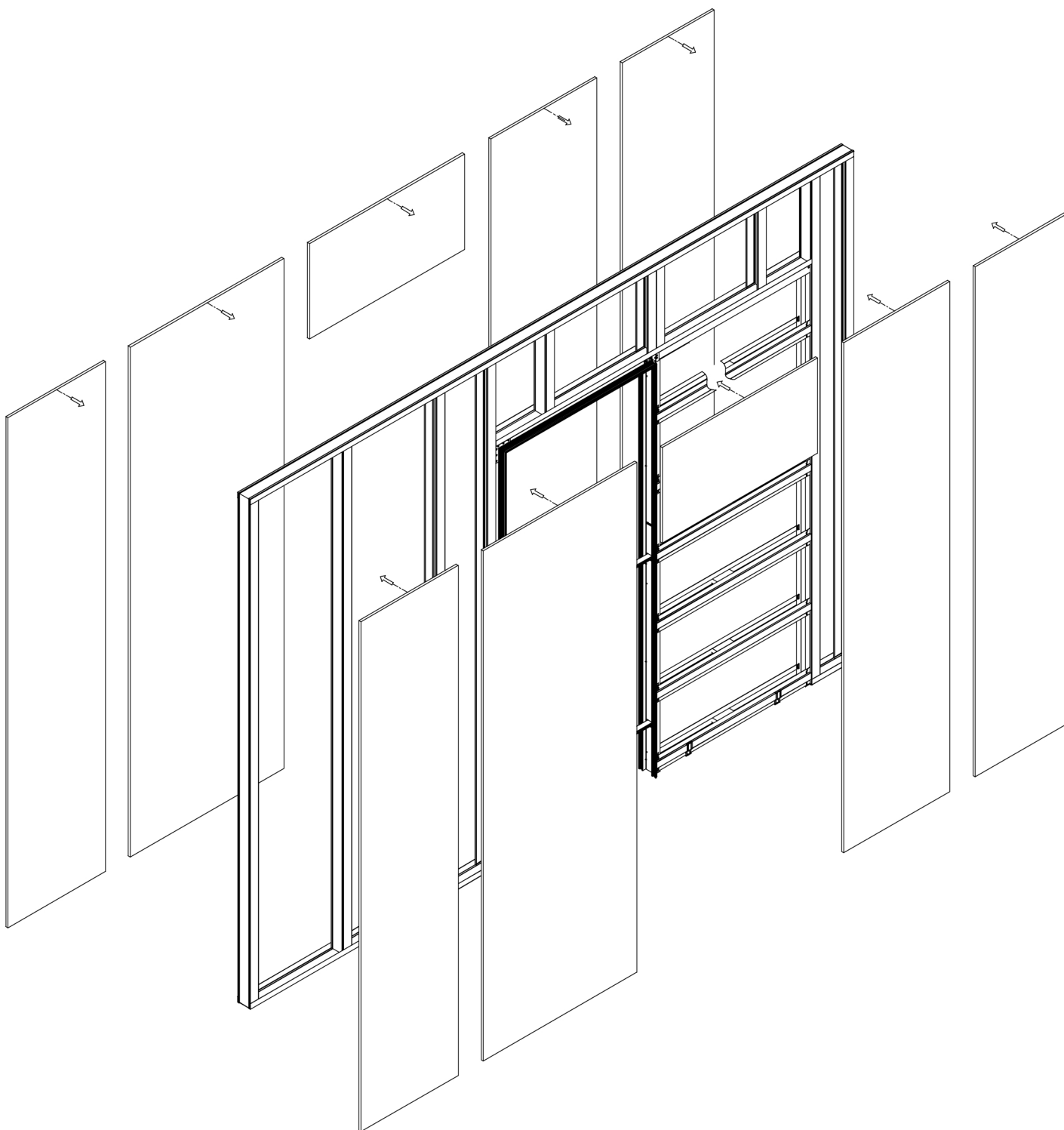


Vsadte pouzdro do pripravenej SDK konstrukce

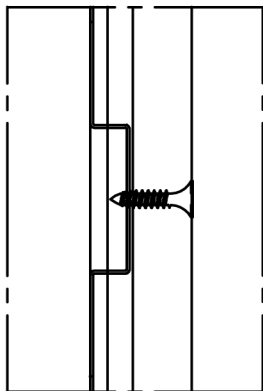
Pozn.: Šrouby nejsou součástí balení



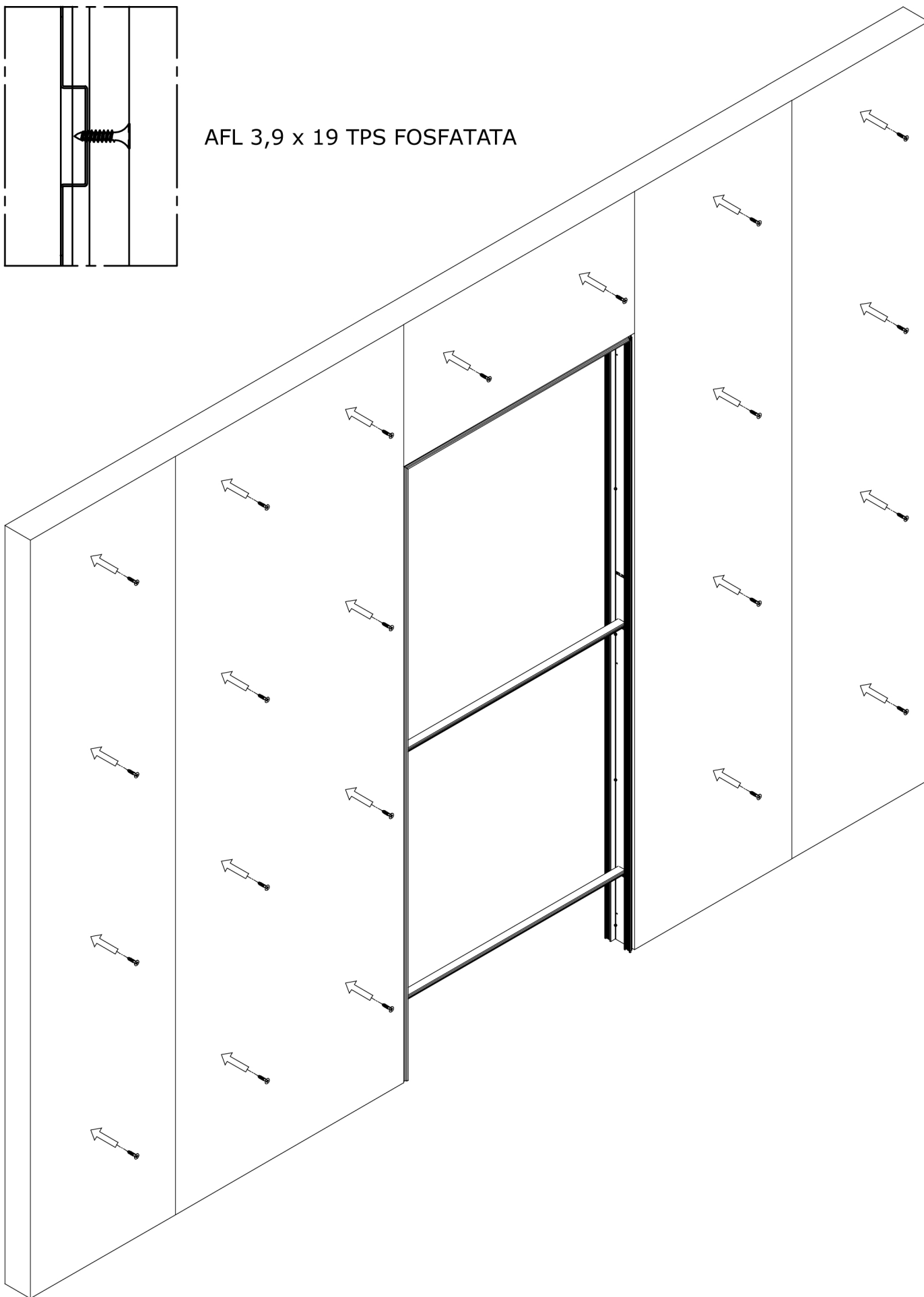
Do připravených větších otvorů (4x) vsuňte SDK šrouby a přišroubujte pouzdro ke konstrukci



Vyměřte si SDK desky

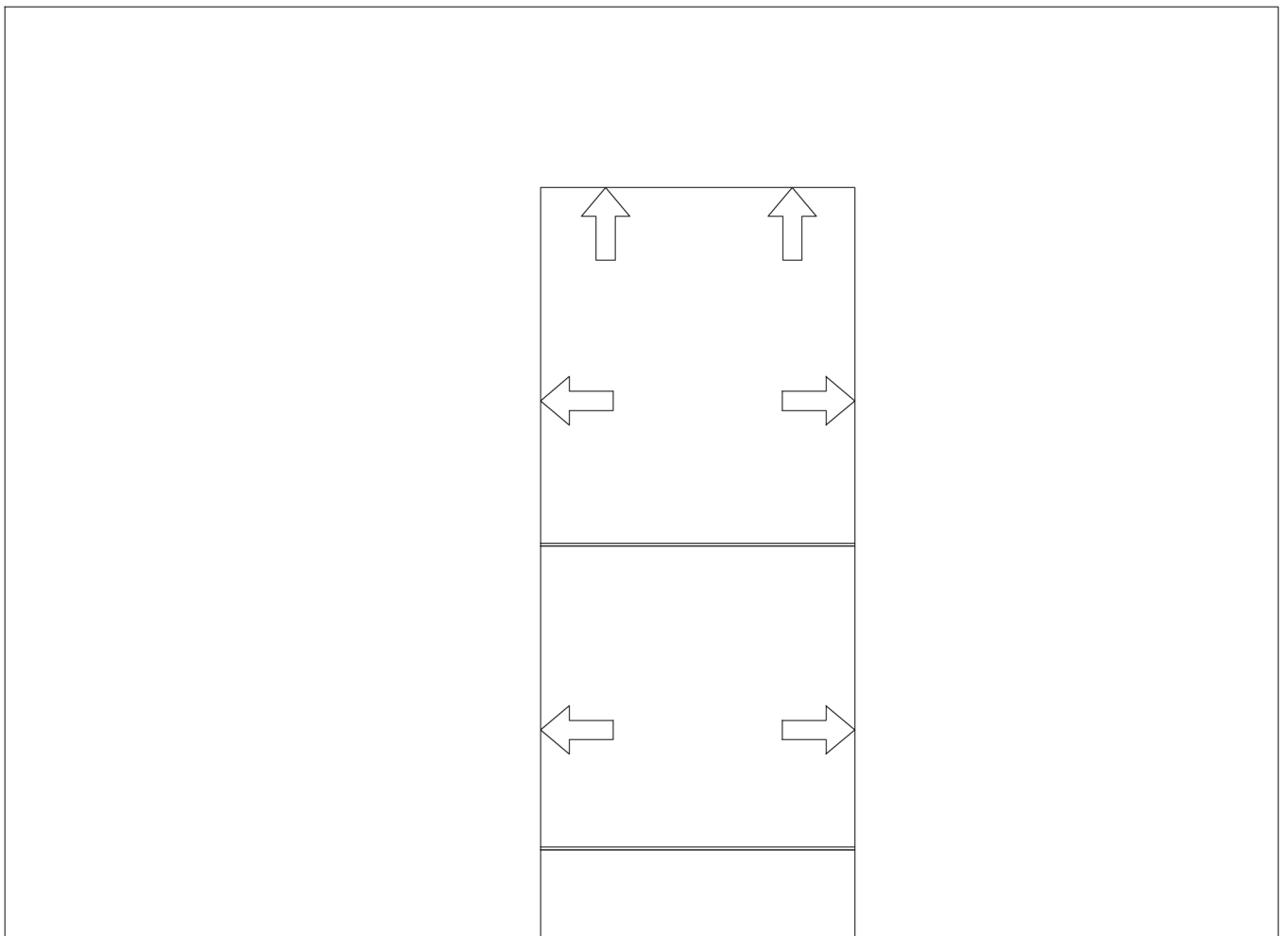
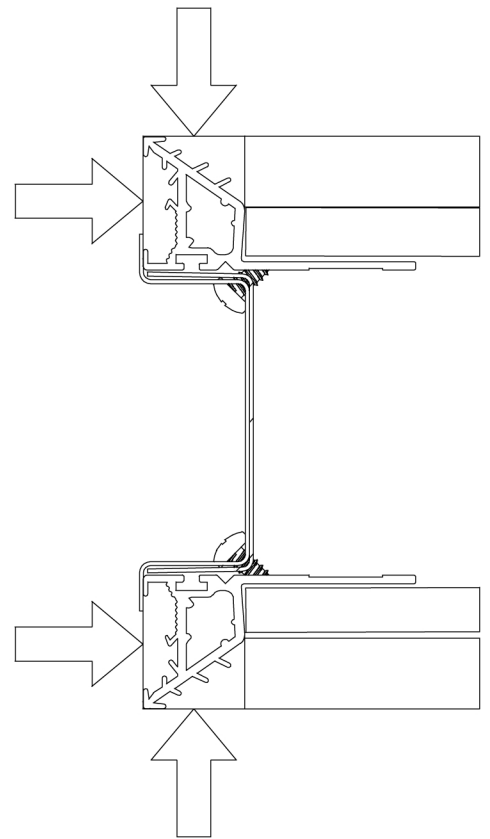
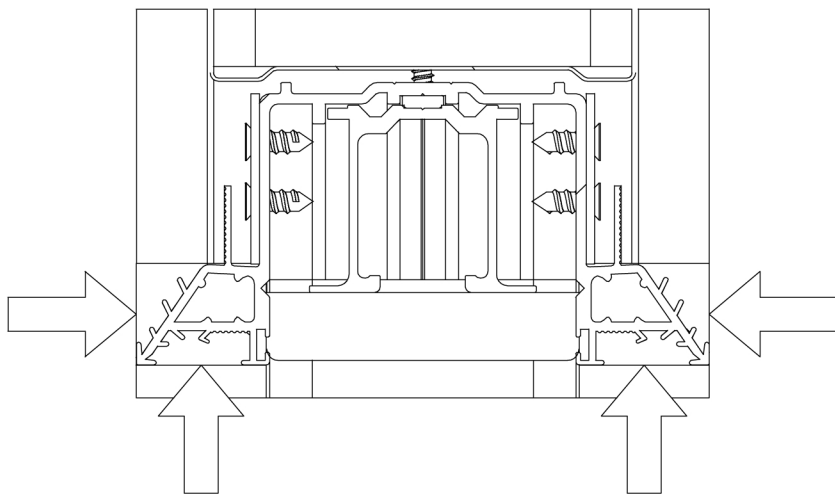


AFL 3,9 x 19 TPS FOSFATATA

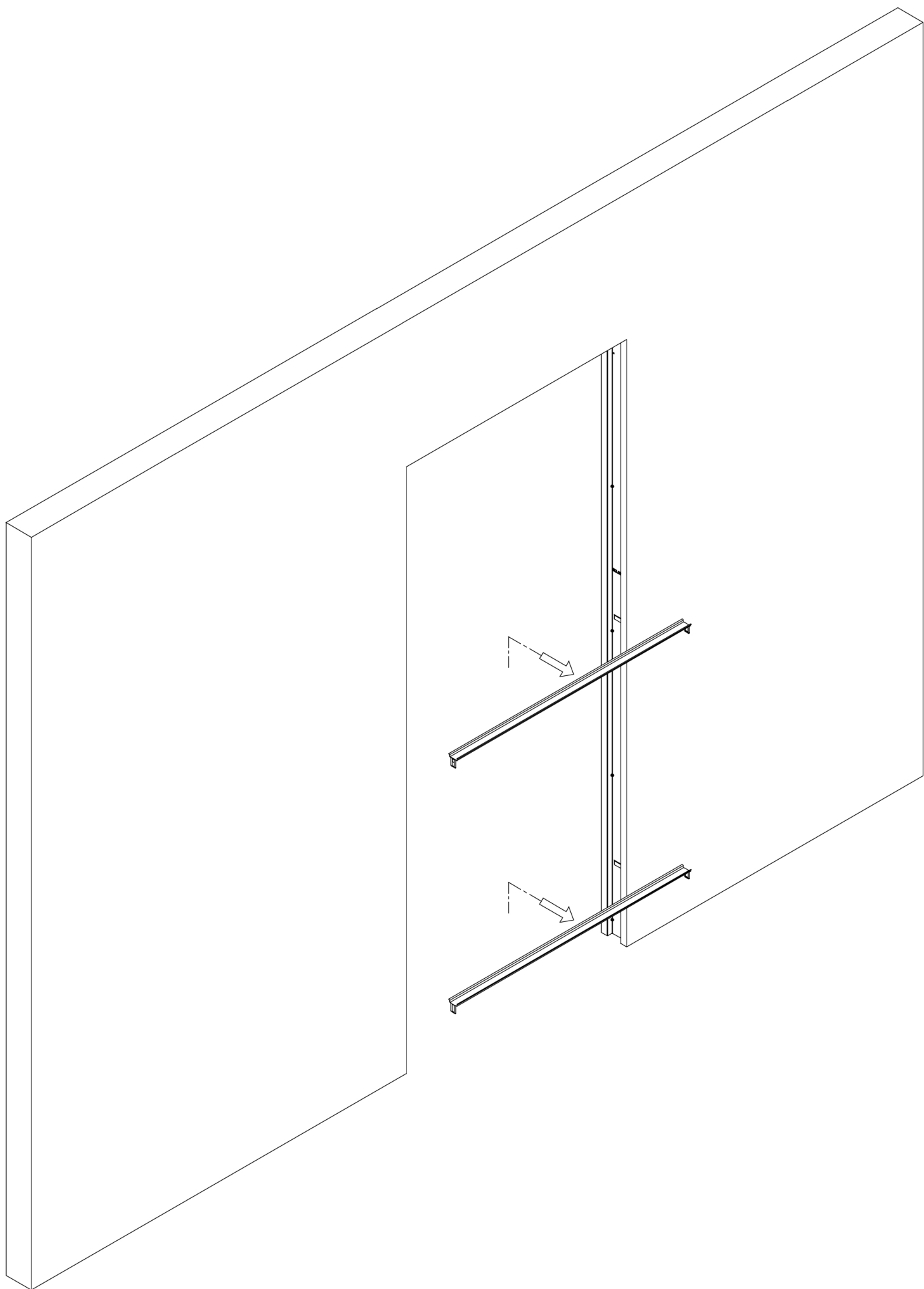


Přišroubujte SDK desky přiloženými šrouby  
3,9 x 19 mm

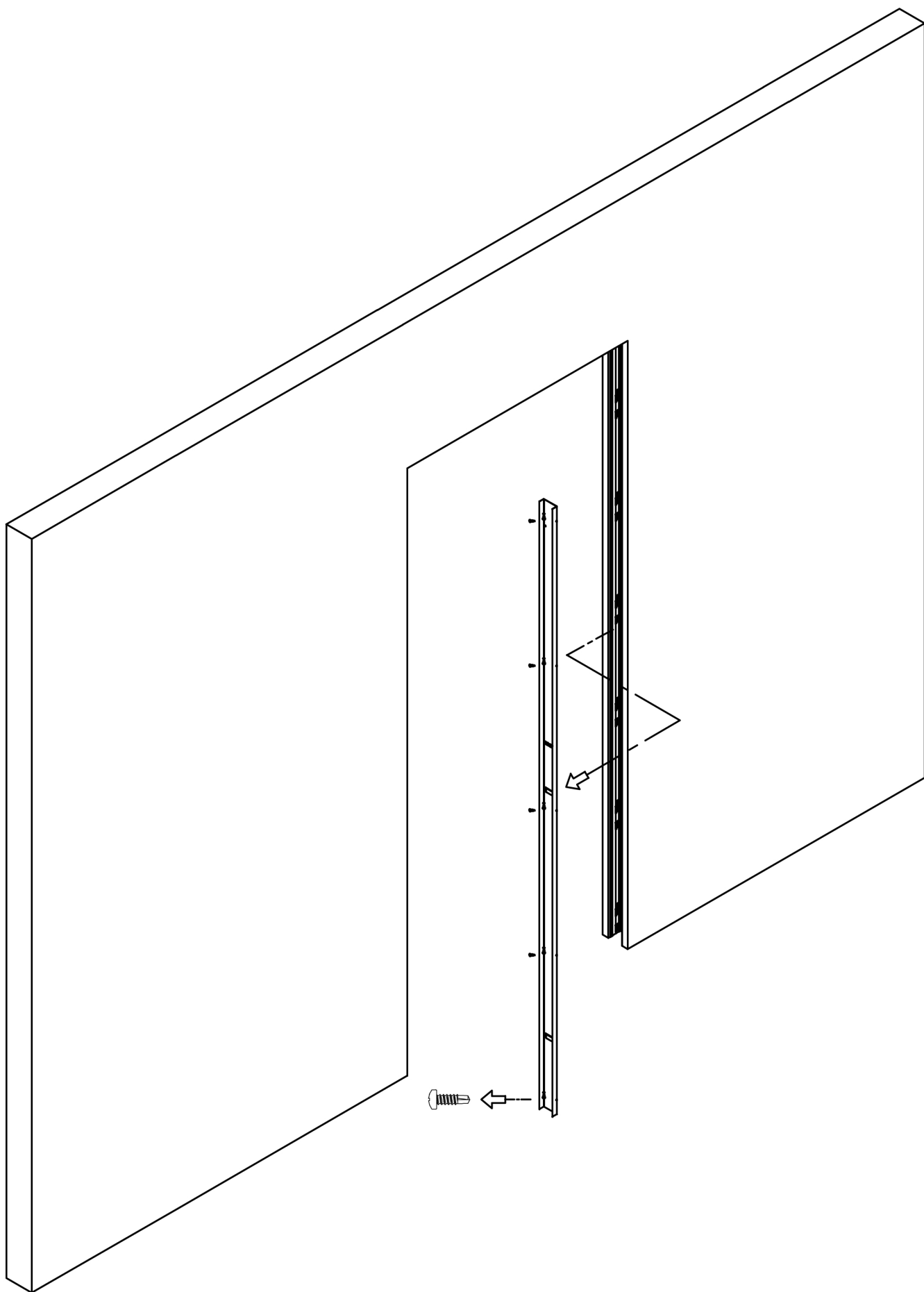




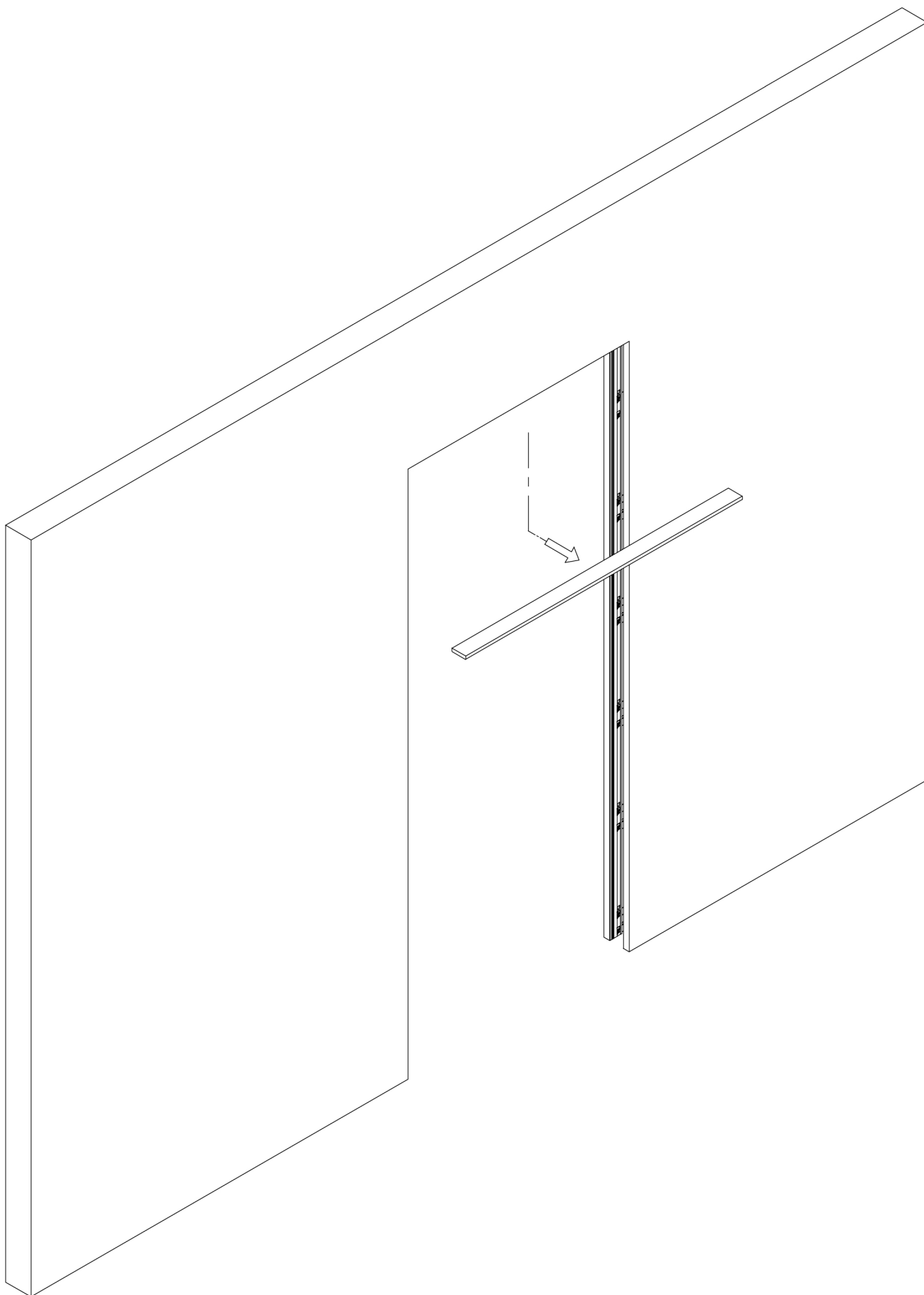
Naneste SDK tmeI



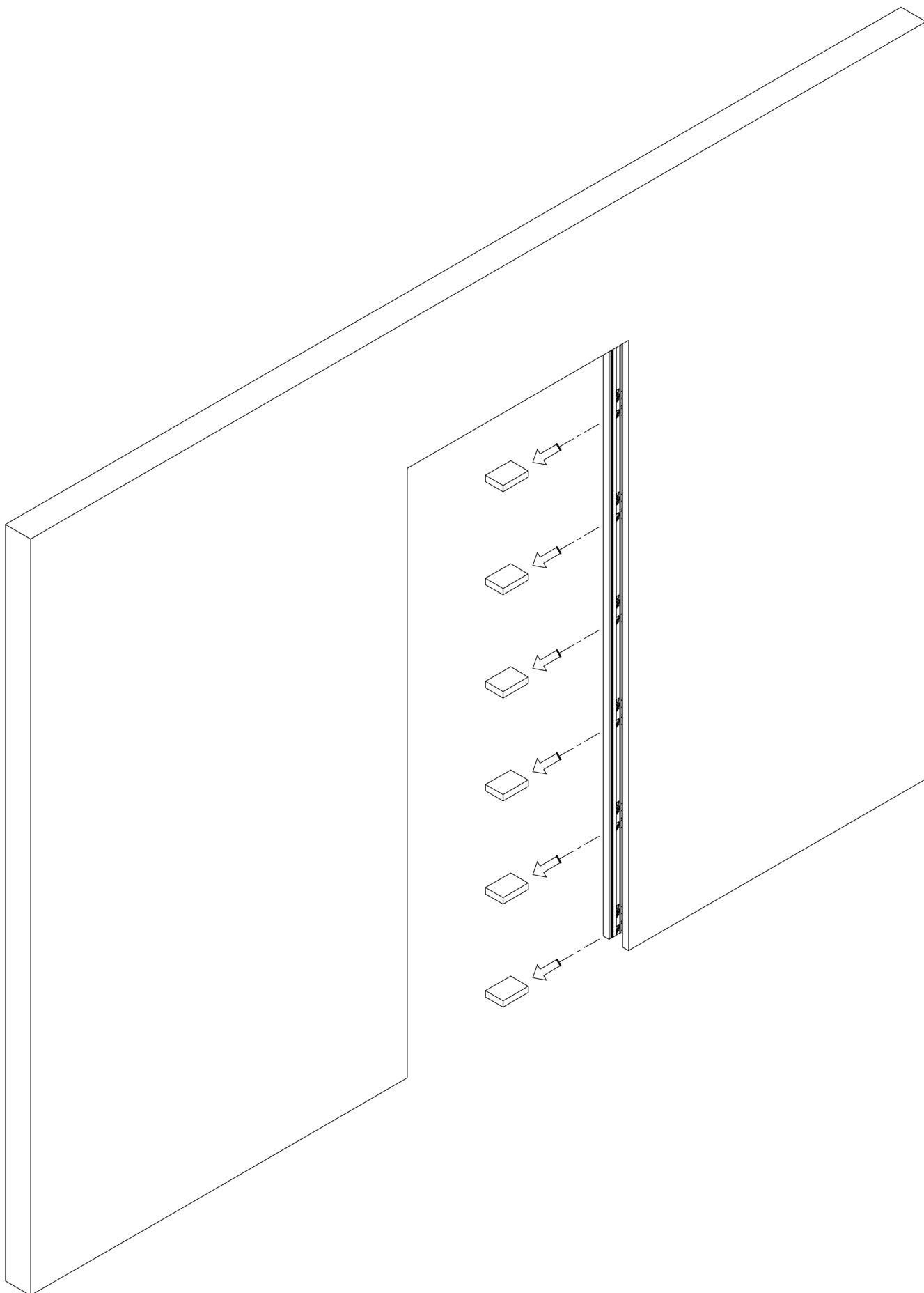
Vysaďte montážní rozpěry



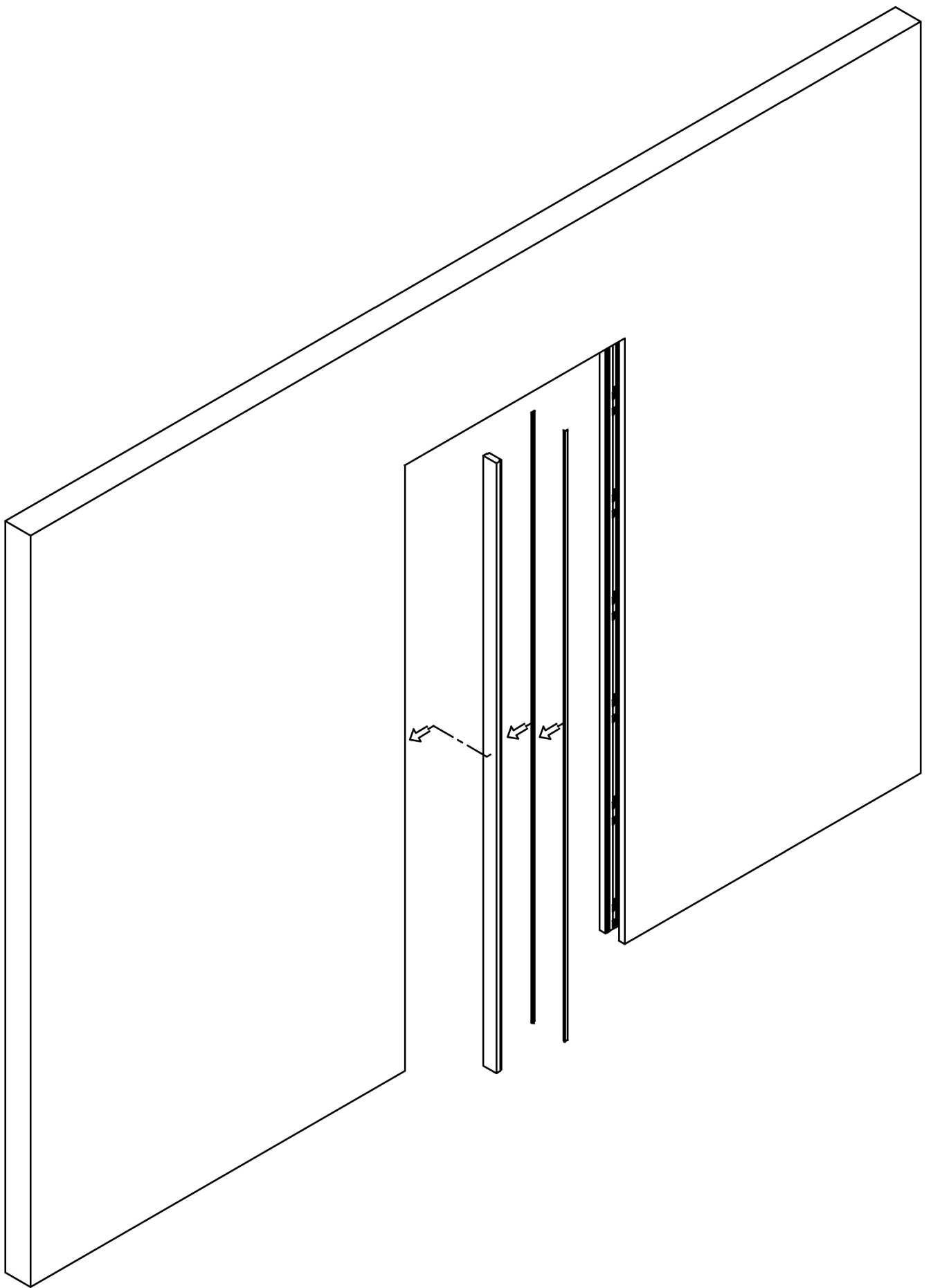
Odšroubujte a odstraňte krycí plech



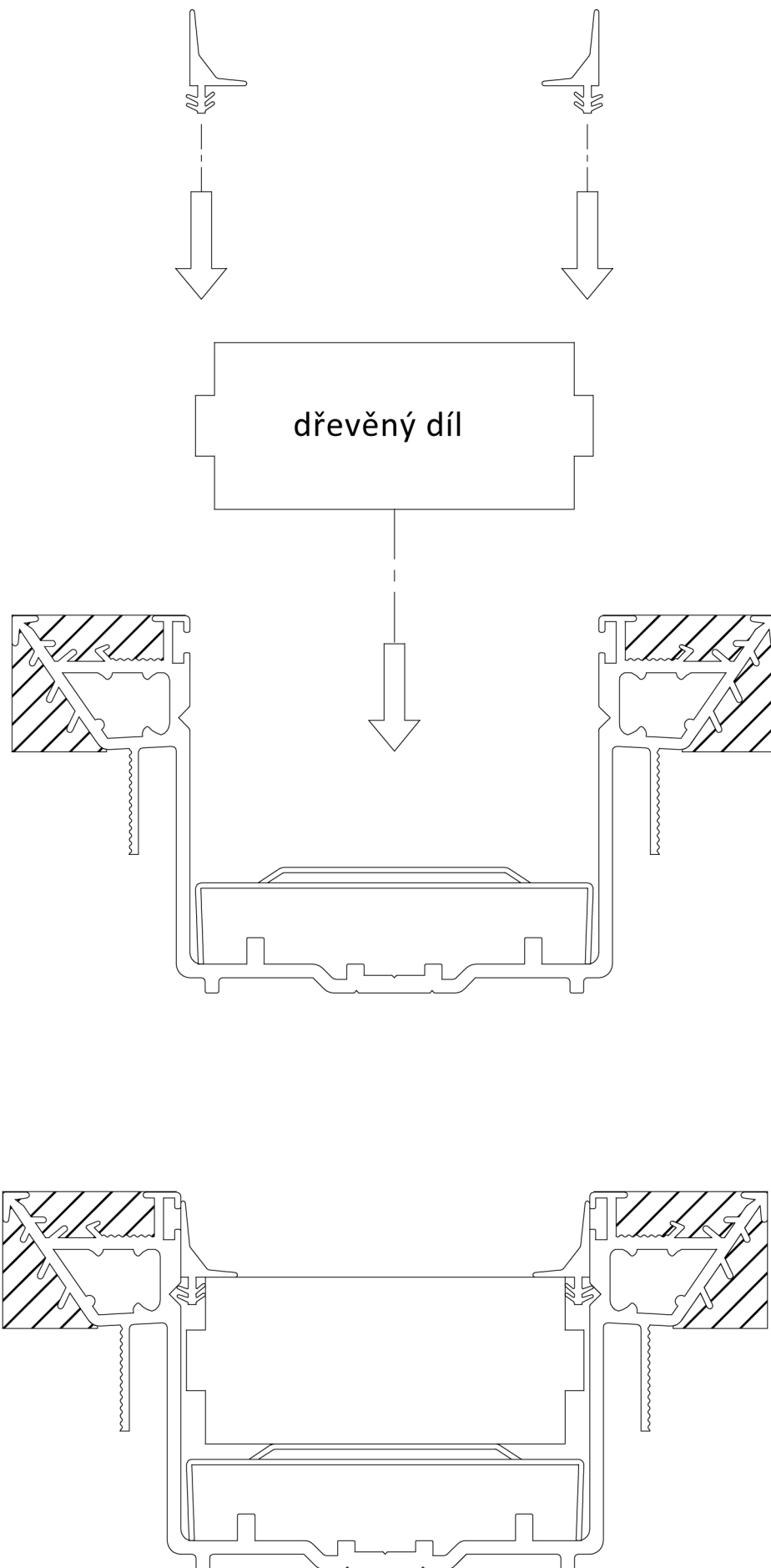
Odstraňte z kolejnice polystyren



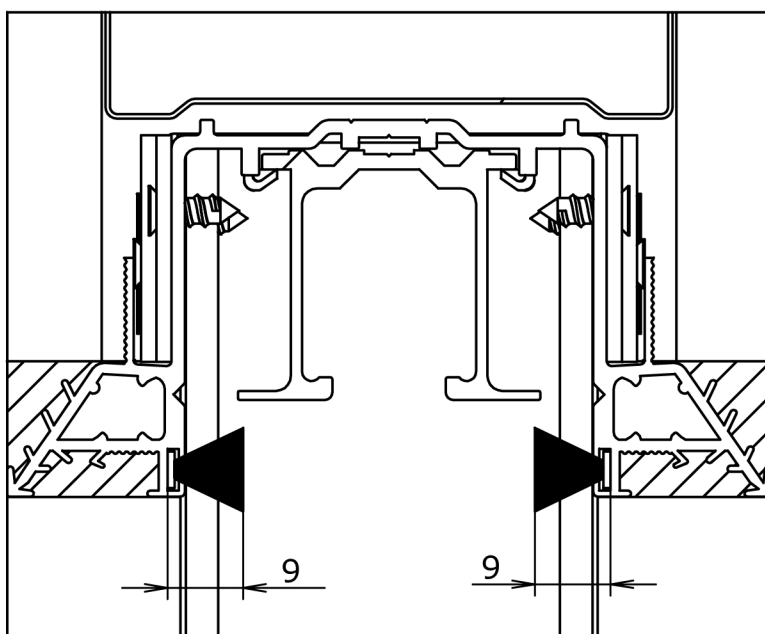
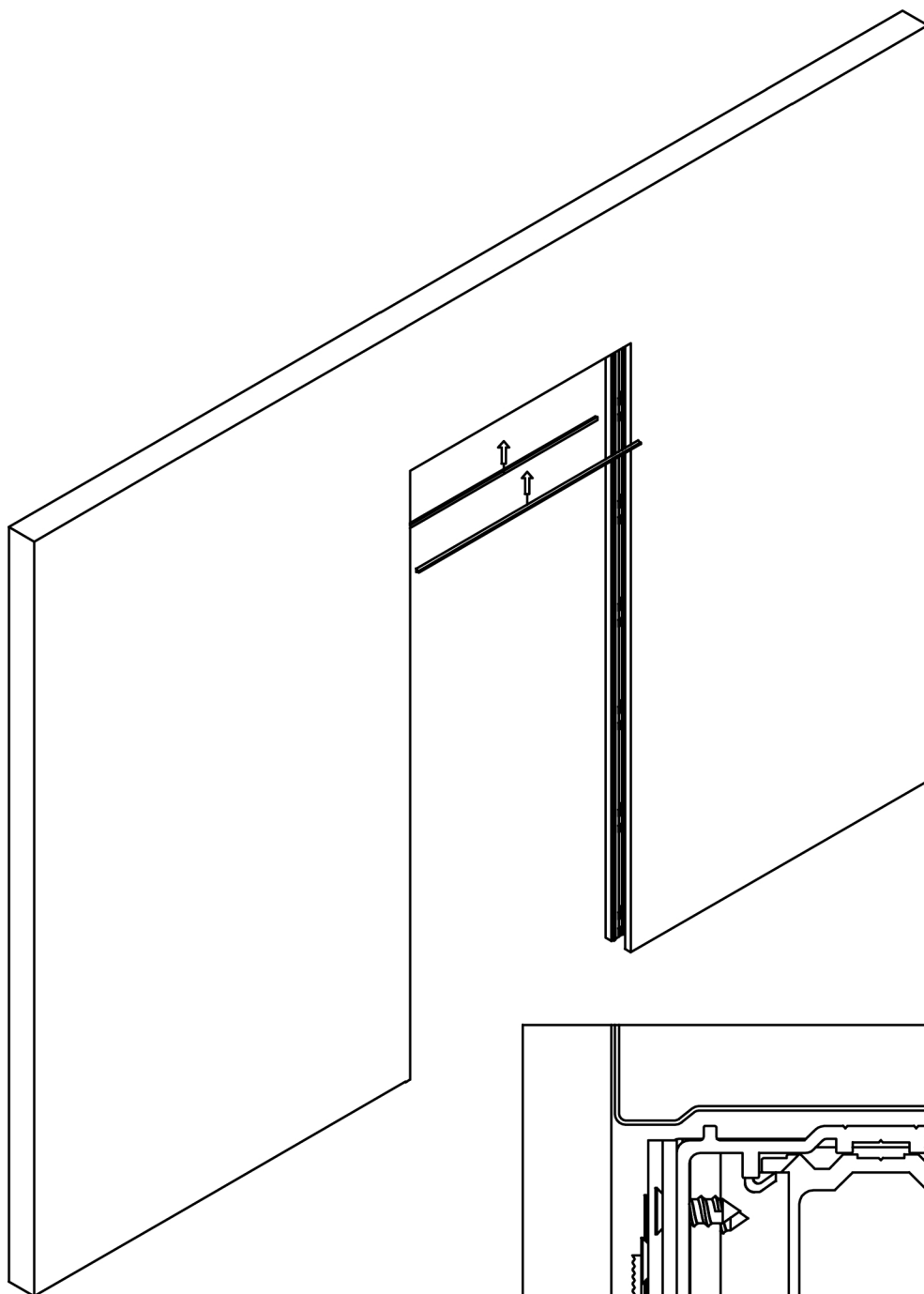
Odstraňte zevnitř pouzdra  
polystyrenové výztuže



Namontujte dřevěný dorazový díl a těsnící gumy

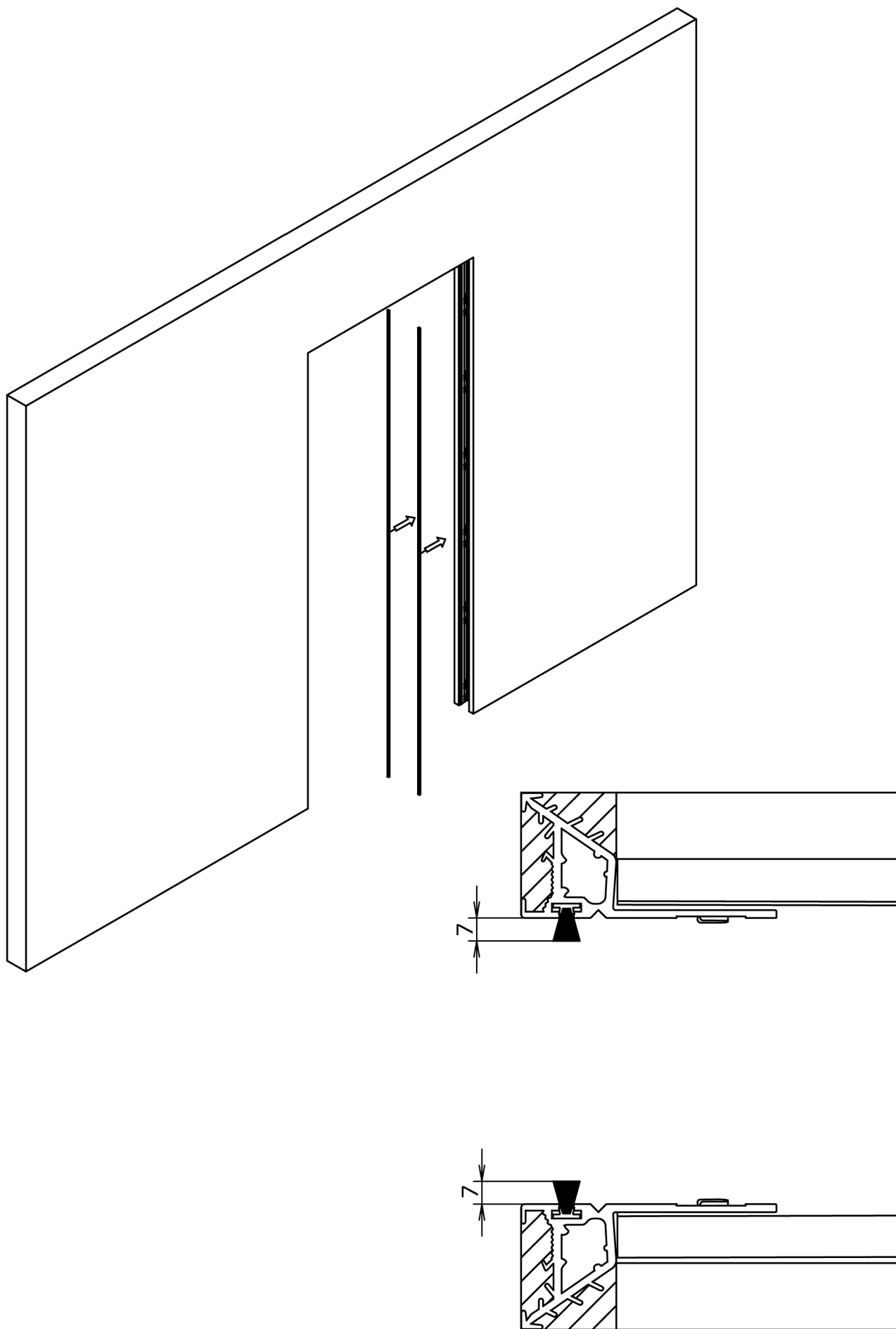


Detail zapuštění dřevěného dílu  
a těsnících gum

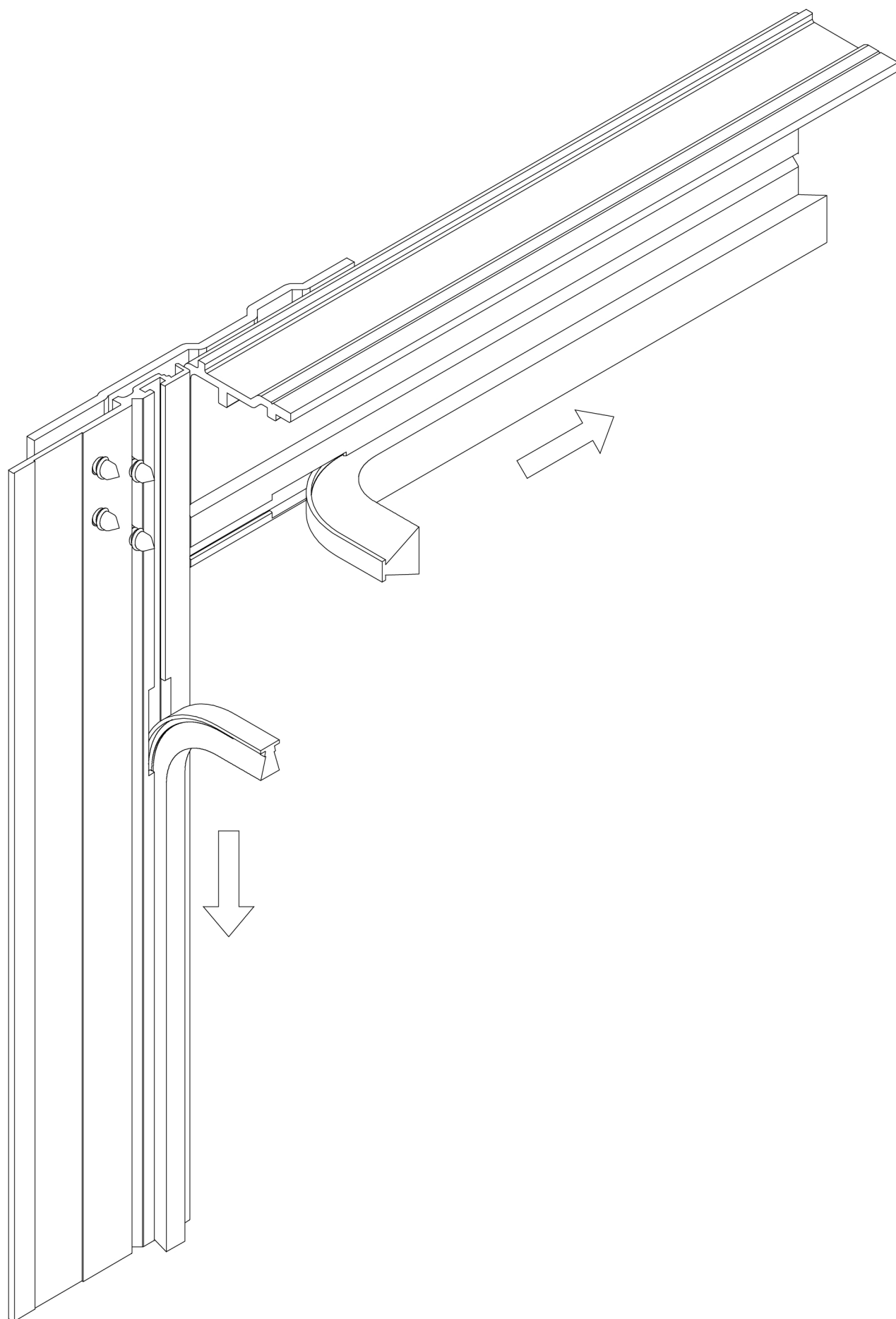


Nasuňte kartáčky pod kolejnici





Nasuňte kartáčky do svislých částí pouzdra



Detail vsunutí kartáčků

