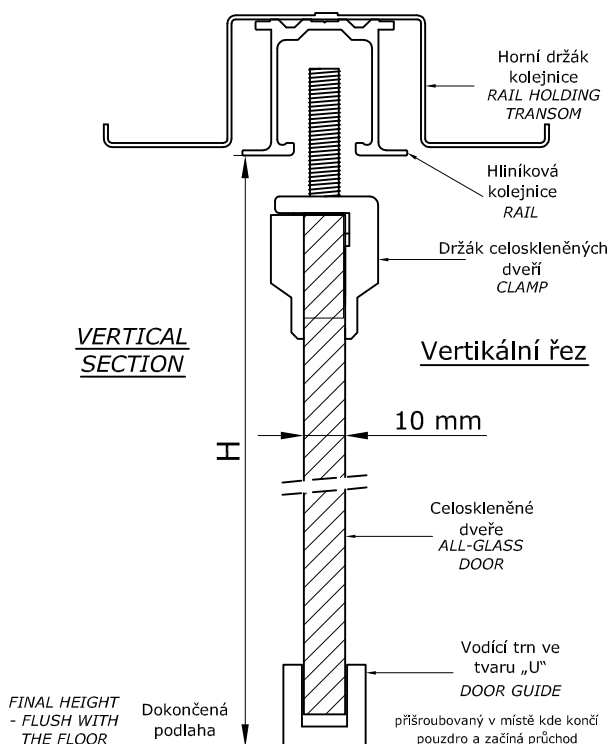


# Montáž držáku na celoskleněné dveře

## INSTRUCTIONS FOR THE ALL-GLASS SLIDING DOOR

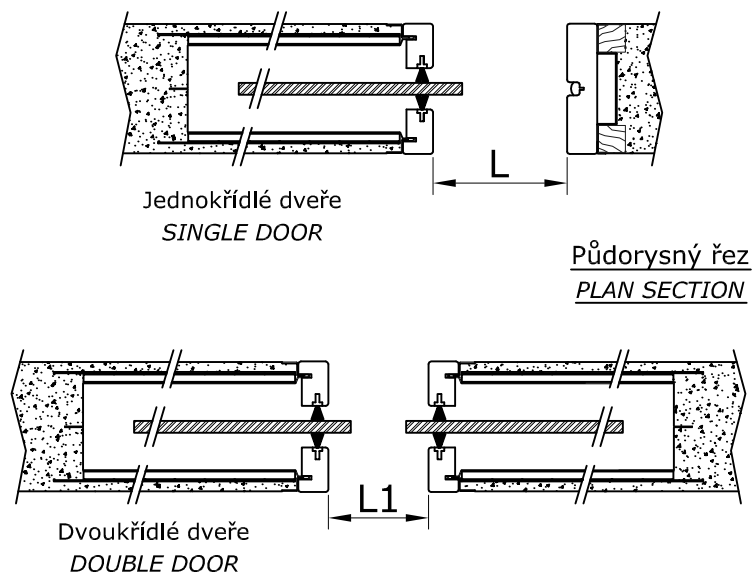
Celková výška celoskleněného  
dveřního křídla - výpočet

**HOW TO DETERMINE THE  
HEIGHT OF AN ALL-GLASS DOOR**



Celková šířka celoskleněného dveřního  
křídla - výpočet

**HOW TO DETERMINE THE WIDTH  
OF AN ALL-GLASS DOOR**



**Šířka celoskleněných dveří „X“**

**Jednokřídle dveře X = L + 35 mm**

**Dvoukřídle dveře X = L1 / 2 + 35 mm**

**WIDTH OF GLASS DOOR**

**SINGLE DOOR = L plus 35 mm**

**DOUBLE DOOR = Half of L1 plus 35 mm**

**Výška celoskl. dveřního křídla = H - 25 mm**

**ALL-GLASS DOOR HEIGHT = H less 25 mm**

„H“ - rozměr H je vzdálenost od dokončené podlahy (dlažba, parketa) po spodek hliníkové kolejniče.

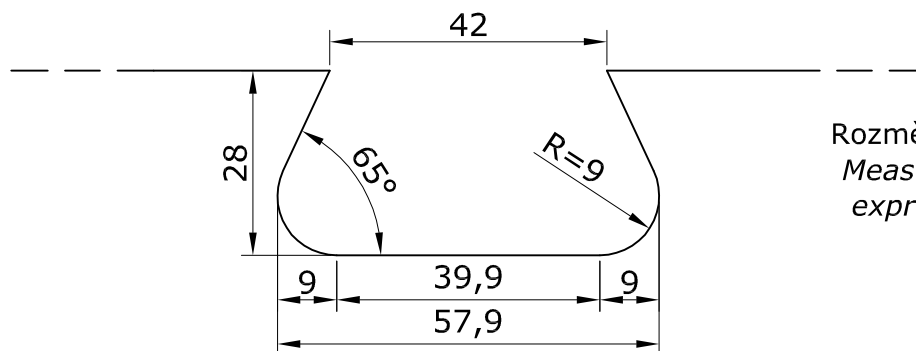
„H“ is the distance between the finished floor surface and the aluminium rail. We recommend measuring the height at different points of the span.

„L“ a „L1“ - je šířka světlého průchodu po namontování obložkových zárubní. „L“/„L1“ is the clearance, i.e. the distance between jambs.

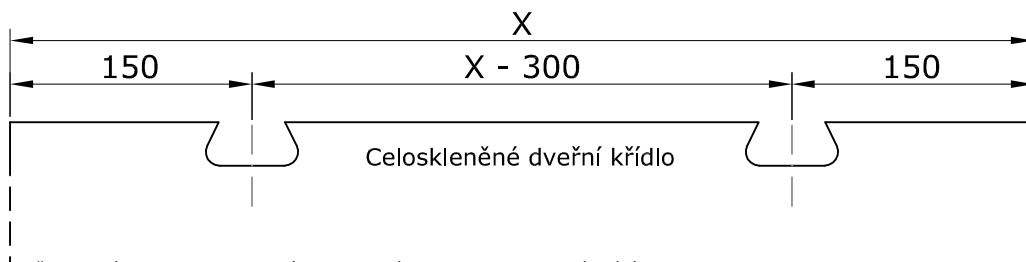
**Rozměry otvorů, které je nutno vyříznout pro uchycení držáků**

**do celoskleněného dveřního křídla o tloušťce 10 mm**

**CUT-OUT MEASUREMENTS FOR THE TOP OF THE ALL-GLASS DOOR (THICKNESS 10 mm)**



Rozměry jsou v mm  
Measurements are expressed in mm



Všechny nákresy jsou exkluzivním vlastnictvím ECLISSE. Jejich kopírování, použití nebo používání bez výslovného souhlasu ECLISSE je zakázáno.

This drawing is the exclusive property of ECLISSE s.r.l.  
No reproduction is allowed without ECLISSE's prior consent.



**ECLISSE ČR s.r.o.**

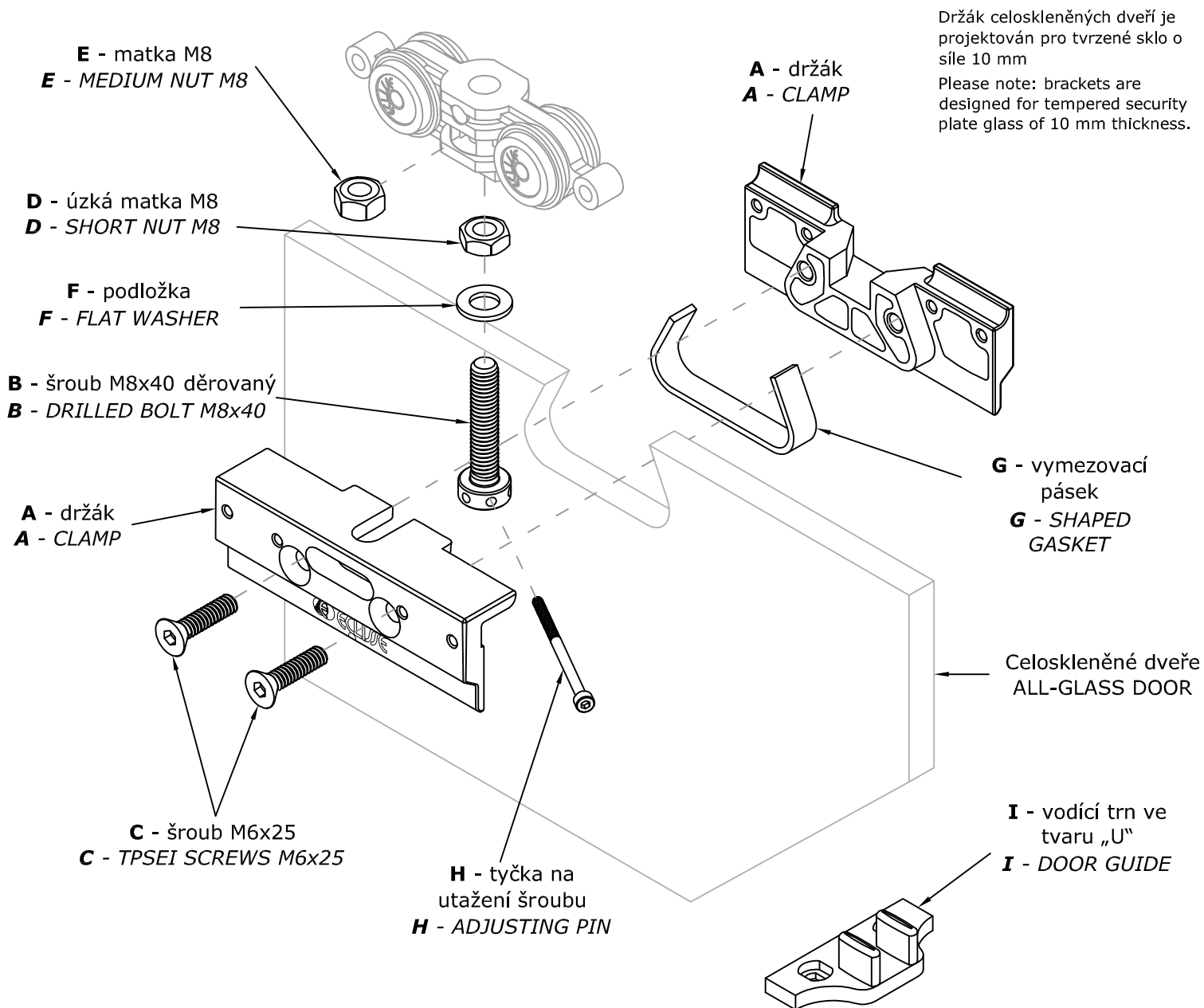
Tel.: 0042 0286888913

Mobil: 0042 0603453645

info@eclisse.cz - www.eclisse.cz

# Držák celoskleněných dveří

## ASSEMBLING THE CLAMP FOR ALL-GLASS SLIDING DOORS



### Obsah balení krabičky:

- A** - 1 pár držáku, matný chrom (4ks)
- B** - šroub M8x40 děrovaný (2ks)
- C** - šroub M6x25 (4ks)
- D** - matka M8 úzká (2ks)
- E** - matka M8 (2ks)
- F** - podložka (2ks)
- G** - vymezovací pásek (2ks)
- H** - tyčka na utažení šroubu (1ks)
- I** - vodící trn ve tvaru „U“ (1ks)

### THE PACK CONTAINS:

- A** - NB. 1 PAIR OF CLAMPS WITH MATT CHROME FINISH (4 PIECES),
- B** - NB. 2 DRILLED BOLT M8x40,
- C** - NB. 4 TPSEI SCREWS M6x25,
- D** - NB. 2 SHORT NUTS M8,
- E** - NB. 2 MEDIUM NUTS M8,
- F** - NB. 2 FLAT WASHERS,
- G** - NB. 2 SHAPED GASKETS,
- H** - NB. 1 ADJUSTING PIN,
- I** - NB. 1 DOOR GUIDE.

Tento držák na celoskleněné dveře byl projektován a testován výhradně pro pouzdra ECLISSE. Výrobce nenes zodpovědnost za případné potíže způsobené instalací do jiných pouzder.

*ECLISSE CLAMPS HAVE BEEN DESIGNED AND TESTED EXCLUSIVELY FOR ECLISSE COUNTERFRAMES. THE COMPANY DECLINES ANY RESPONSIBILITY FOR PROBLEMS CAUSED BY INSTALLATION ONTO OTHER COUNTERFRAMES.*



**ECLISSE ČR s.r.o.**

Tel.: 0042 028688913

Mobil: 0042 0603453645

info@eclisse.cz - www.eclisse.cz