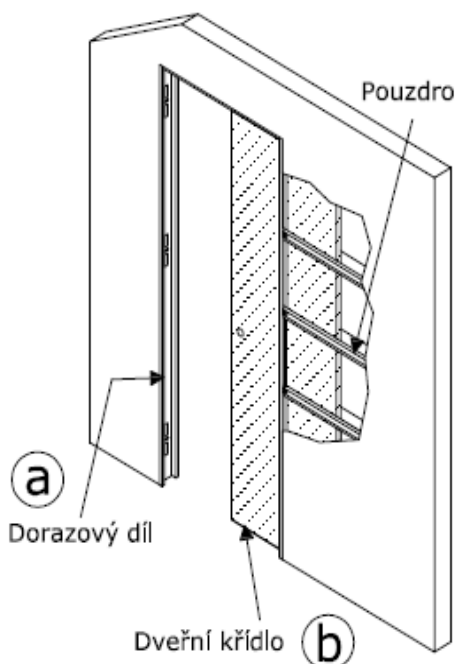




MONTÁŽNÍ NÁVOD NA SAMOZAVÍRÁNÍ


CZ





KOMPONENTY

1 ks Ocelové vedení s mechanismem  **c**

1 ks Hliníkový ochranný profil  **d**

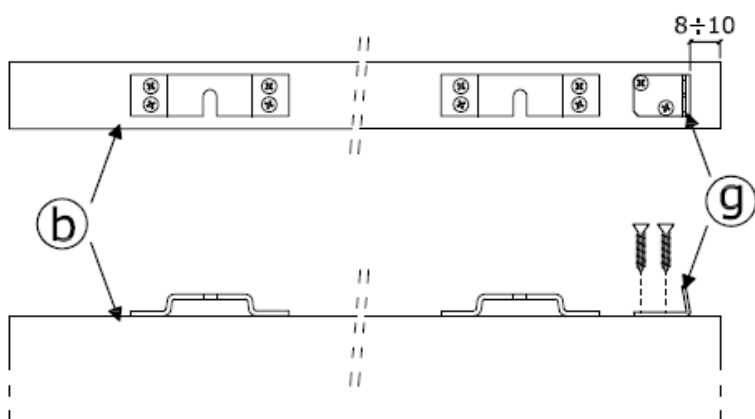
1 ks Balení → 8 ks samořezné šrouby 3,9 x 13 znb  **e**

→ 2 ks vruty do dřeva 4,5 x 25 znb  **f**

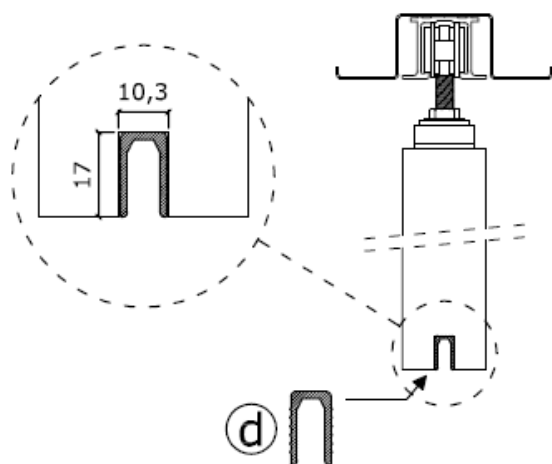
→ 1 ks vyztužený háček  **g**

Před instalací samozavírání otočte koncový doraz uvnitř pouzdra.

1 Přišroubujte vyztužený háček **g** na horní hranu dveřního křídla **b**

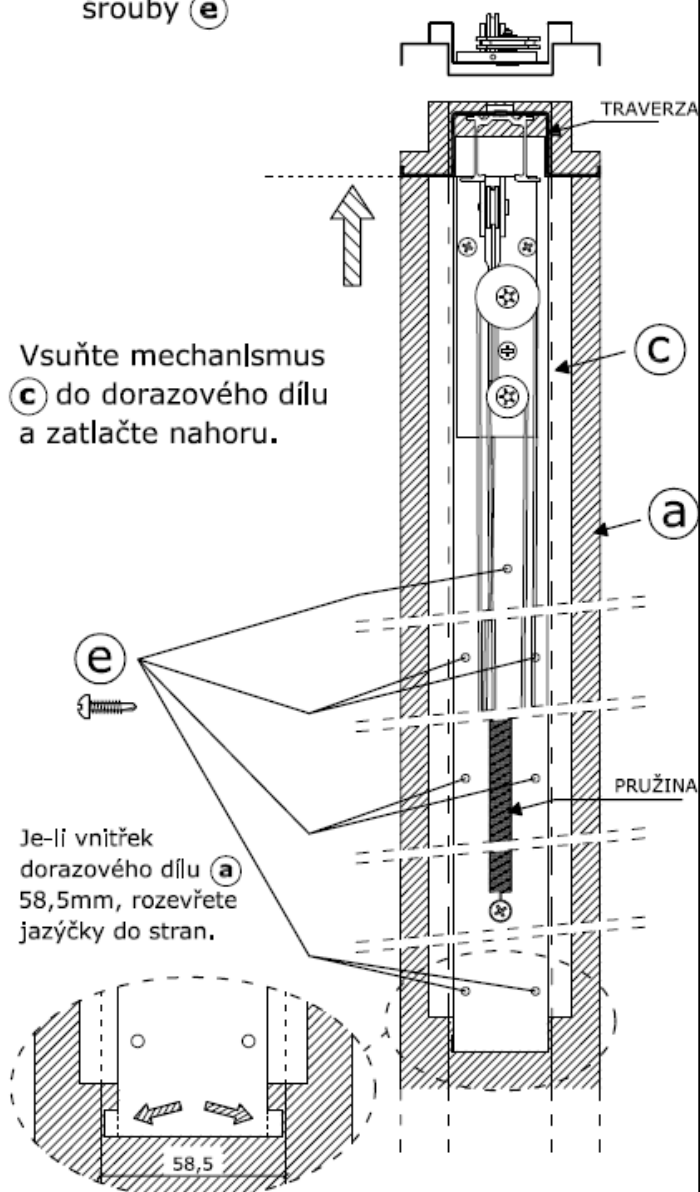


2 Vložte hliníkový ochranný profil **d** do spodní hrany dveří.

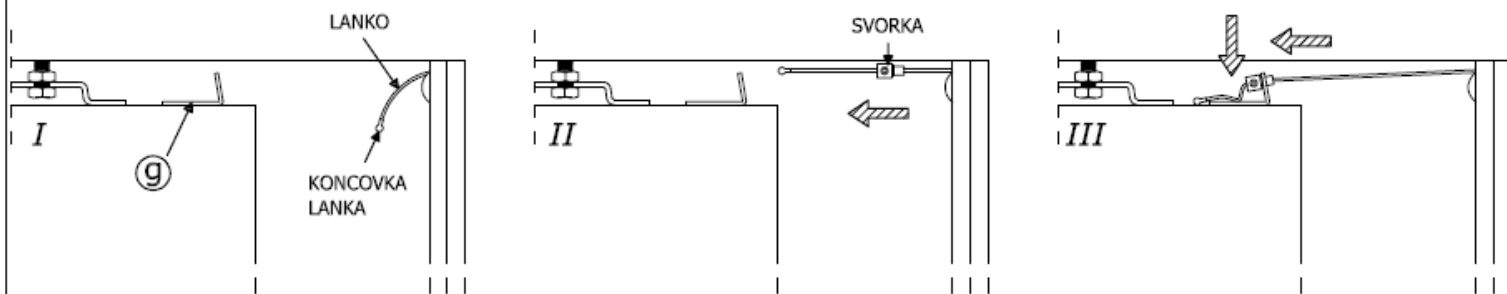


3 Přišroubujte mechanismus **c** do dorazového dílu **a** samořeznými šrouby **e**

Vsuňte mechanismus **c** do dorazového dílu **a** a zatlačte nahoru.



4 Fixace lanka do výstužného háčku ⑨

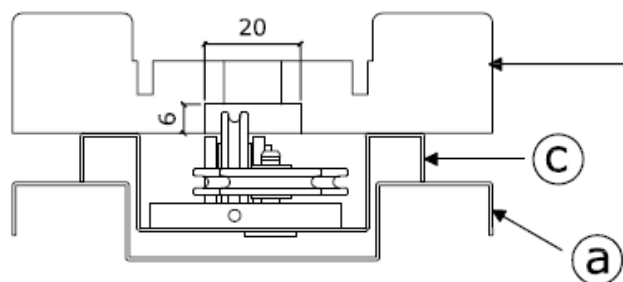


Vytáhněte lanko z mechanismu ③ a svorku zahákněte do výstužného háčku ⑨

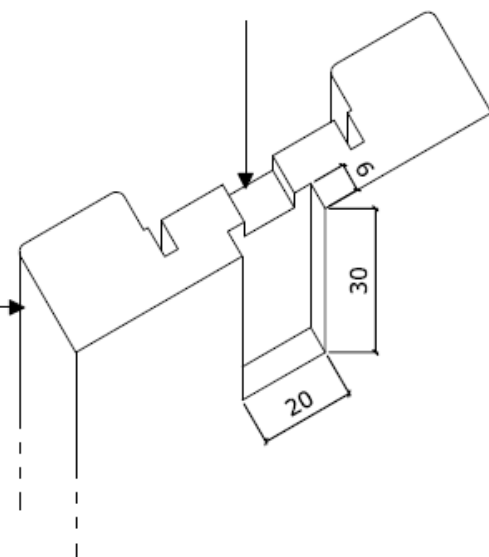
5 Montáž obložky

Vyfrézujte v horní části dorazového dílu otvor dle nákresu.

Vytvořte otvor pro průchod lanka.

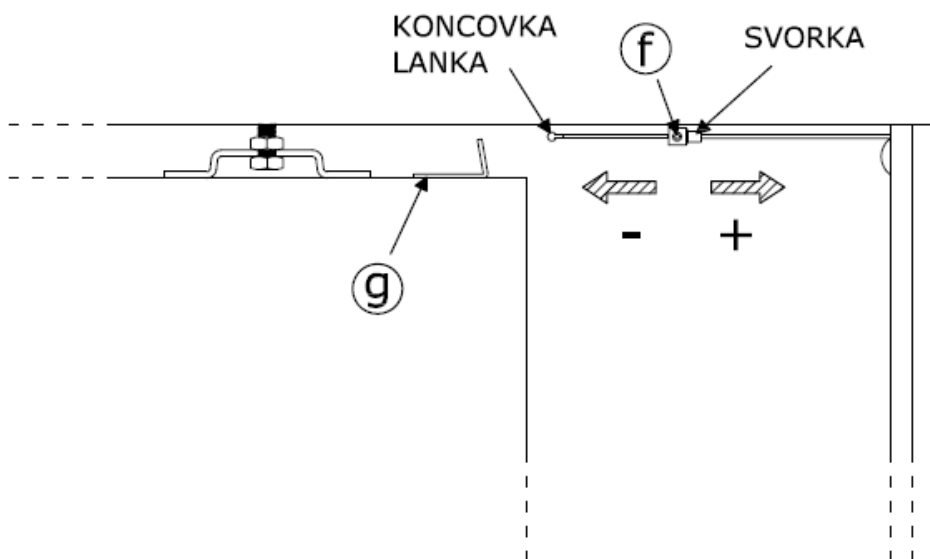


DORAZOVÝ
DÍL OBLOŽKY



6 Rychlostní regulace

Po dokončení instalace mechanismu do ostění, můžete nastavit rychlost pohybu dveří pomocí svorky ⑥. Snižováním prostoru mezi svorkou a háčkem, dveře pojedou pomaleji a naopak zvyšováním rychleji.



Instalací samozavírání snížíte světlost průchodu o 1 cm.

Společnost ECLISSE s.r.l. si vyhrazuje právo provádět úpravy, které mohou být nezbytné ke zlepšení výrobků bez předchozího upozornění. Všechny nákresy jsou exkluzivním vlastnictvím ECLISSE. Jejich použití nebo používání bez výslovného souhlasu ECLISSE je zakázáno.